



AIR CONDITIONINGS



REFRIGERATION



HEATING



hot water economy

НАСОС УДАЛЕНИЯ КОНДЕНСАТА

Высокопроизводительный центробежный насос. Предназначен для удаления конденсата с повышенной температурой из систем пароувлажнения после периодической продувки системы влажным насыщенным паром.



900 л/час макс. производительность



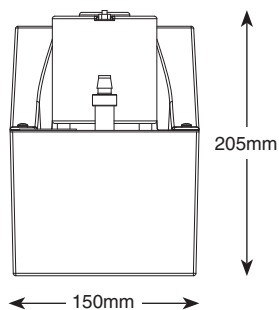
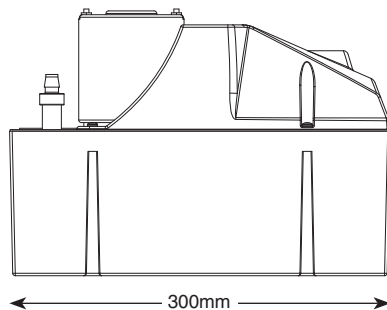
6м макс. высота подъема

ОСОБЕННОСТИ

- Высокая производительность
- Макс. температура 100°C
- 2 вводных отверстия

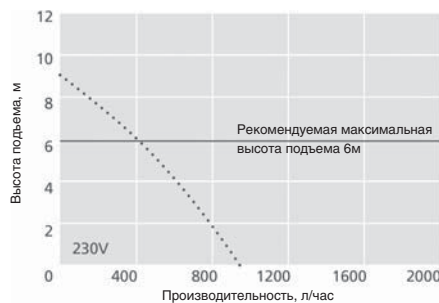
ПРИМЕНЕНИЕ

- До 1200кВт
- Увлажнители, бойлеры; холодильники, приточные установки (АНУ)



СПЕЦИФИКАЦИИ HOT WATER ECONOMY

Максимальная производ.	900л/час @ 0м
Макс. высота подъема	6м
Объем поддона	4л
Уровень шума	60dB(A) @ 1м
Напр. питания	230В AC 50-60Гц 1.5А
Класс защиты	I
Макс. мощность блока	1200кВт
Макс. темпер.	100°C
Подвод/отвод	40мм x2 / 10мм
IP	IPX1
Аварийный контакт	4.0A NC
Вес	3,9 кг



АКСЕССУАРЫ

Наименование		Модель
Переходник 16мм-21мм		FP2011
Ниппель-переходник		FP2038
Выбросная трубка 3/8" (10мм)		AX5111

Xtra Больше аксессуаров на aspenspumps.com в разделе Aspen Xtra

КОМПЛЕКТ ПОСТАВКИ

- Насос Hot Water Economy с кабелем питания 2м
- Инструкция по монтажу