



AIR CONDITIONINGS



REFRIGERATION



HEATING



hot water heavy duty

НАСОС УДАЛЕНИЯ КОНДЕНСАТА

Высокопроизводительный центробежный насос. Предназначен для удаления конденсата с повышенной температурой из систем пароувлажнения после периодической продувки системы влажным насыщенным паром.



1800 л/час макс. производительность



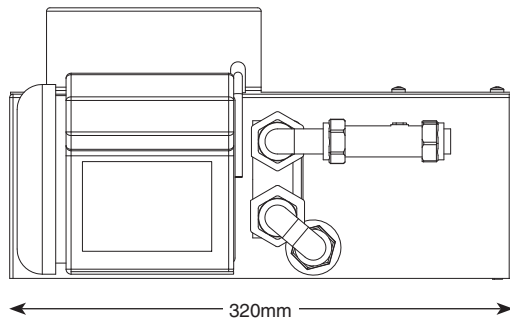
15м макс. высота подъема

ОСОБЕННОСТИ

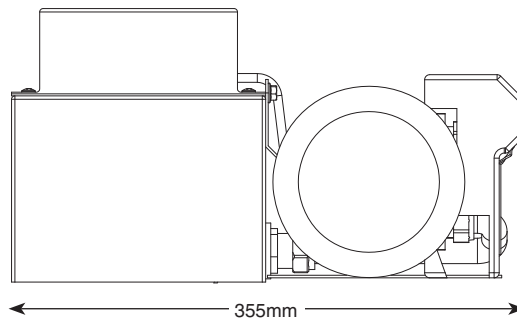
- Сверхвысокая производительность
- Макс. температура 100°C
- Обратный клапан

ПРИМЕНЕНИЕ

- До 2400кВт
- Увлажнители, бойлеры; холодильники, приточные установки (АНУ)



320mm

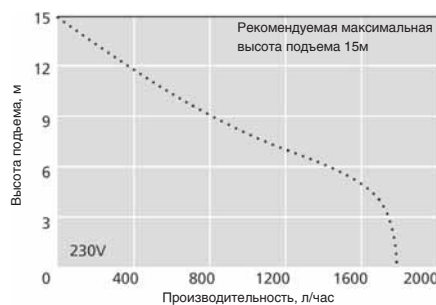


355mm

160mm

СПЕЦИФИКАЦИИ HOT WATER H.D.

Максимальная производ.	1800л/час @ 0м
Макс. высота подъема	15м
Объем поддона	5л
Уровень шума	63dB(A) @ 1м
Напр. питания	230В AC 50-60Гц 1.5А
Класс защиты	I
Макс. мощность блока	2400кВт
Макс. темпер.	100°C
Подвод/отвод	40мм x2 / 15мм
IP	IPX1
Аварийный контакт	4.0A NC
Вес	9,6 кг



АКСЕССУАРЫ

Наименование	Модель
Ниппель-переходник	FP2038
Выбросная трубка 3/8" (10мм)	AX5111

Xtra Больше аксессуаров на aspenspumps.com в разделе Aspen Xtra

КОМПЛЕКТ ПОСТАВКИ

- Насос Hot Water Heavy Duty с кабелем питания 2м и обратным клапаном
- Инструкция по монтажу



Сделано в Великобритании.
Сертифицировано в Украине

www.aspenpumps.in.ua

(044) 531-37-01

master@belimo.kiev.ua