



AIR CONDITIONINGS



REFRIGERATION



HEATING



standard

НАСОС УДАЛЕНИЯ КОНДЕНСАТА

Перистальтический насос Standard - наиболее нетребовательный к качеству конденсата насос. Включается только в режиме охлаждения, по сигналу от системы кондиционирования.



6.5л/час макс. производительность

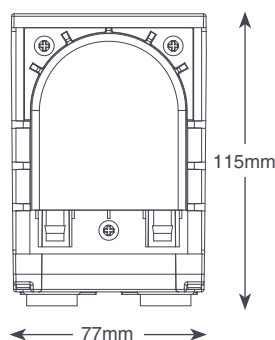
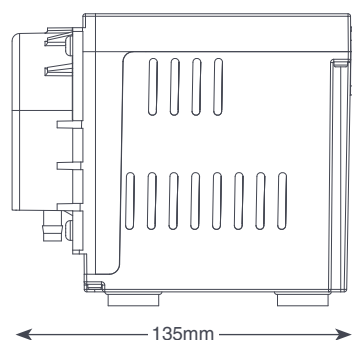
12м макс. высота подъема

ОСОБЕННОСТИ

- Включение по внешнему сигналу
- Нетребователен к качеству конденсата
- Может работать «на сухую»

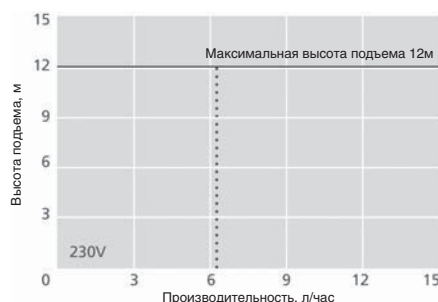
ПРИМЕНЕНИЕ

- До 8.5кВт
- Настенные напольные и каналные кондиционеры



СПЕЦИФИКАЦИИ STANDARD

Максимальная производ.	6.5л/час @ 12м
Макс. высота подъема	12м
Макс. высота всасывания	3м
Уровень шума	47dB(A) @ 1м
Напр. питания	230В AC 50-60Гц 0.2А
Класс защиты	I
Макс. мощность блока	8.5кВт
Макс. темпер.	40°C
Выбросная трубка	6мм (внутр. диам.)
IP	IPX1
Аварийный контакт	-
Вес	1,8 кг



АКСЕССУАРЫ

Наименование	Модель
Ремкомплект рабочей трубки	FP1282
Предохранитель 1А	FP2620
Ниппель-переходник	FP2038

Xtra Больше аксессуаров на aspenspumps.com в разделе Aspen Xtra

КОМПЛЕКТ ПОСТАВКИ

- Насос Standard
- Кабель питания 2м Plug&Play
- Кронштейн для крепления на стену
- Комплект крепежа
- Инструкция по монтажу