



AIR CONDITIONINGS



REFRIGERATION



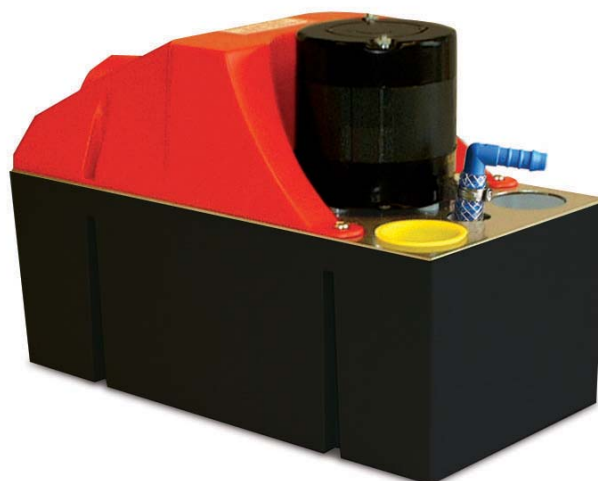
HEATING



hot water economy

НАСОС ВИДАЛЕННЯ КОНДЕНСАТУ

Високопродуктивний відцентровий насос. Призначений для видалення конденсату з підвищеною температурою із систем парозволоження після періодичної продувки системи вологою насиченою парою.



900 л/год макс. продуктивність



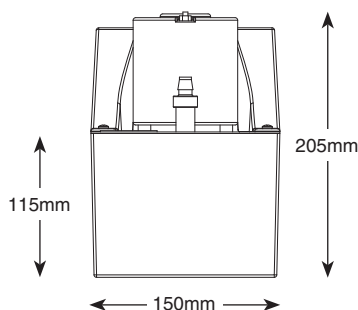
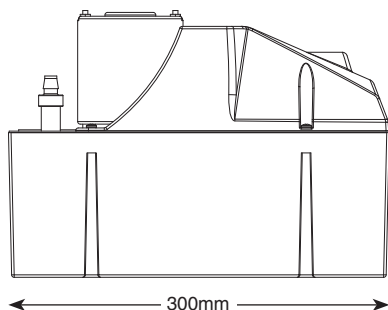
6м макс. висота підйому

ОСОБЛИВОСТІ

- Висока продуктивність
- Макс. температура 80°C
- 2 відних отвори

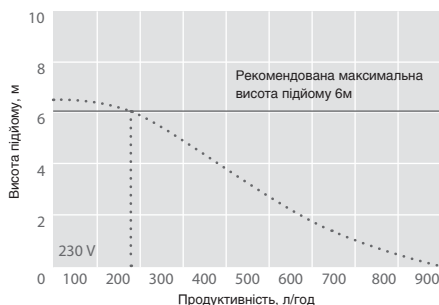
ЗАСТОСУВАННЯ

- До 1200кВт
- Зволожувачі, бойлери; холодильники, приточні установки (АНУ)



СПЕЦИФІКАЦІЇ HOT WATER ECONOMY

Максимальна продуктивність	900 л/год @ 0м
Макс. висота підйому	6м
Об'єм піддону	4л
Рівень шуму	60dB(A) @ 1м
Напр. живлення	230В AC 50-60Гц 1.5А
Клас захисту	I
Макс. потужність блоку	1200кВт
Макс. темпер-ра	80°C
Підвід/відвід	40мм x2 / 10мм
IP	IP20
Аварійний контакт	4.0A NC
Вага	3,9 кг



АКСЕСУАРИ

Найменування	Модель
Перехідник 16мм-21мм	FP2011
Ніпель-перехідник	FP2038
Відвідна трубка 3/8" (10 мм)	AX5111

КОМПЛЕКТ ПОСТАЧАННЯ

- Насос Hot Water Economy з кабелем живлення 2м
- Інструкція з монтажу