



AIR CONDITIONINGS



REFRIGERATION



HEATING



# kitchen

## НАСОС УДАЛЕНИЯ КОНДЕНСАТА

Компактный вибрационный насос для бойлеров предназначен для удаления конденсата из бытовых конденсационных газовых котлов.

Отличается простым и быстрым монтажом и обслуживанием.



12л/час макс. производительность



10м макс. высота подъема



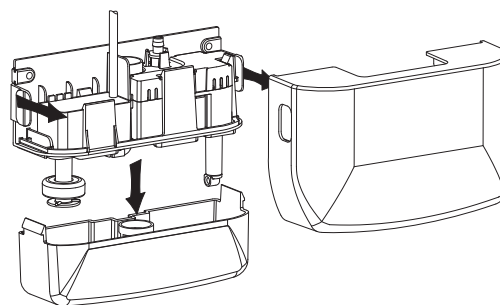
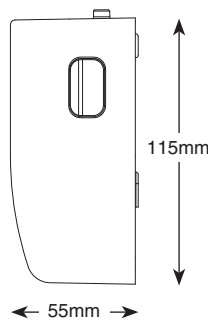
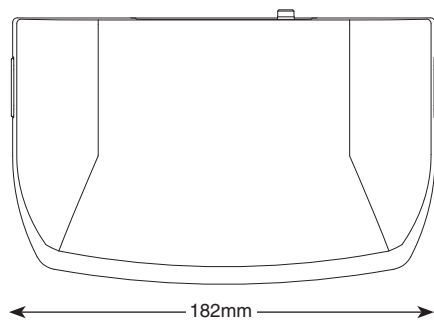
21dB(A)

### ОСОБЕННОСТИ

- Компактность
- Установка под котлом
- Низкий уровень шума
- Съёмный бак для конденсата

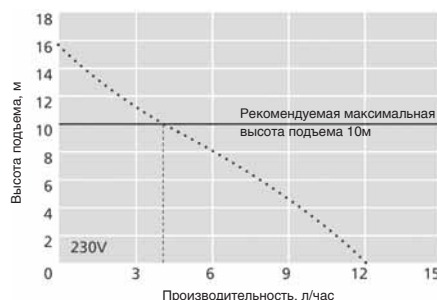
### ПРИМЕНЕНИЕ

- До 45кВт со значением pH конденсата >2.7
- ✓ Идеален для бытовых конденсационных газовых котлов



### СПЕЦИФИКАЦИИ KITCHEN

Максимальная производ.	12л/час @ 0м
Макс. высота подъема	10м
Объем бака	0.24л
Уровень шума	21dB(A) @ 1м
Напр. питания	230V AC, 50-60Hz 0.1A
Класс	II □
Макс. мощность блока	45кВт
Макс. темпер.	60°C
Подвод/отвод	20мм / 6мм
IP	IP21
Аварийный контакт	3.0A NC
Вес	0,46 кг



### АКСЕССУАРЫ

Наименование	Модель
Ниппель-переходник	FP2038
Предохранитель 1А	FP2620
Выбросная трубка 1/4" (6мм)	AX5100
Нейтрализатор кислоты	FP1021

**Xtra** Больше аксессуаров на [aspenpumps.com](http://aspenpumps.com) в разделе Aspen Xtra

### КОМПЛЕКТ ПОСТАВКИ

- Насос Kitchen (с кабелем питания 1м)
- Выбросная трубка 6м x 6мм (внутр. диам.)
- Переходник для трубок 22мм и 28мм
- Трубный переходник
- Комплект крепежа
- Инструкция по монтажу



Сделано в Великобритании.  
Сертифицировано в Украине



[www.aspenpumps.in.ua](http://www.aspenpumps.in.ua)



(044) 531-37-01



[master@belimo.kiev.ua](mailto:master@belimo.kiev.ua)