

ЄВРОКЛІМА®

Насоси видалення конденсату



№21, травень 2018

ТОВ "ЄВРОКЛІМА Україна"

04080, м. Київ,
вул. Юрківська 36/10
тел./факс: (044) 531-37-01
462-51-03
master@belimo.kiev.ua
www.evroclima.com
www.aspenpumps.in.ua



Модель	Застосування			Встановлення					Основні характеристики					Сторінка
	Кондиціонери	Холодильники	Бойлери	На стіну	В коробі для комунікацій	У внутрішньому блоці	За стелею	На підлогу	Під внутрішнім блоком	Макс. продуктивність, л/год	Макс. висота підйому, м	Висота всмоктування, м	Об'єм піддону, л	

Вібраційні

micro-v	•				•	•	•			14.5	10	2	-	19	3
mini orange	•				•	•	•			12	10	2	-	21, 19 (Silent+)	4
maxi orange	•				•		•			35	15	2	-	35	5
mini aqua	•				•	•	•			12	10	2	-	21, 19 (Silent+)	6
mini lime silent+	•			•						12	10	-	-	21	7
mini blanc	•			•				•		12	10	-	-	21	8
mini tank	•	•		•				•	•	35	15	-	0.24	35	9

Відцентрові

MAX hi-flow	•			•				•		550	5	-	1.7	44	10
heavy duty 6	•	•						•		900	7	-	4	60	11
heavy duty 10	•	•						•		1070	9	-	4	64	11
hot water economy	•							•		900	6	-	4	60	12
hot water heavy duty	•							•		1800	15	-	5	63	13

Відцентрові (для супермаркетів)

low profile ERRP		•						•		190	21	-	3.5	60	14
ERRP		•						•		225	35	-	11	60	14
cold cabinet		•						•		225	35	-	11	60	14
macerator 4L & 10L		•						•		780	8.5	-	4/10	64	15

Перистальтичні

standard	•	•		•				•	•	6.5	12	3	-	47	16
----------	---	---	--	---	--	--	--	---	---	-----	----	---	---	----	----

Модель	Застосування			Встановлення		Тип бойлеру		Основні характеристики					Сторінка
	Кондиціонери	Холодильники	Бойлери	На підлогу	На стіну	Газовий	Рідкопаливний	Макс. продуктивність, л/год	Макс. висота підйому, м	Рівень шуму, дБ(А)	Об'єм піддону, л		

Для спеціальних застосувань

kitchen	•		•		•	•			12	10	21	0.5	17
compact	•		•	•	•	•			35	15	35	0.24	18
hi-capacity	•	•	•	•	•	•	•	•	550	5	44	1.7	19



AIR CONDITIONINGS



REFRIGERATION



HEATING



micro-v ⁱ⁴

“РОЗУМНИЙ” НАСОС ВИДАЛЕННЯ КОНДЕНСАТУ

Новий Micro-v i⁴ - наступний крок еволюції конденсатних насосів.

Плавний старт і постійний контроль наявності конденсату дозволяють забути про насос до кінця сезону, а LED для індикації помилок значно спрощує діагностику.



NEW



14.5 л/год макс. продуктивність



10 м макс. висота підйому



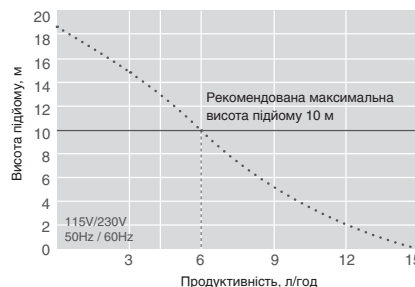
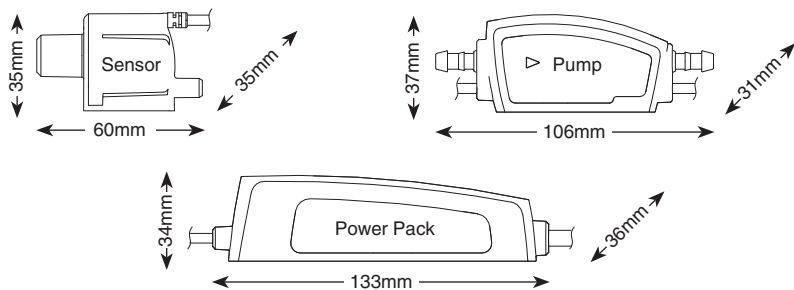
19 dB(A)

ОСОБЛИВОСТІ

- Плавний пуск
- Немає повітровідвідної трубки
- Встановлення резервуару у будь-якому положенні
- UniVolt

ЗАСТОСУВАННЯ

- До 19.3кВт
- Встановлення: див. табл. на стр.4
- ✓ **Ідеальний для встановлення безпосередньо всередині блоку**



ХАРАКТЕРИСТИКИ MICRO-V i⁴

Максимальна продуктивність	14.5 л/год @ 0м
Макс. висота підйому	10 м
Макс. висота всмоктування	2 м
Рівень шуму	19 dB(A) @ 1м
Напр. живлення	100-240 В, 50-60 Гц, 0.45А*
Клас захисту	II □
Макс. потужність блоку	19.3 кВт
Макс. темпер-ра	40°C
Відвідна трубка	6 мм (внутр. діам.)
IP	IPX4
Аварійний контакт	3.0 А NC
Вага	0,8 кг

АКСЕСУАРИ

Найменування	Модель
Перехідник	FP2002
Коліно 90° (подовж.)	FP2006
Ніпель-перехідник	FP2006

Xtra Більше аксесуарів на aspenspumps.com в розділі Aspen Xtra

КОМПЛЕКТ ПОСТАЧАННЯ

Для зручності монтажу, кабель обладнаний роз'ємним з'єднанням, а сам датчик - монтажним кронштейном (датчик може бути встановлений у будь-якому положенні, згідно з інструкцією із комплекту постачання). Довжина кабелю датчика рівня конденсату складає 850 мм.

- Адаптивна насосна група з кабелем 1 м і відповідною трубкою 1 м х 6 мм (попередньо встановлено антисифонний пристрій)
- Універсальний за напругою блок живлення з кабелем 500 мм і роз'ємним з'єднанням
- Монтажник кронштейн для насосної групи
- Запобіжник 1А
- Фільтр (встановлення обов'язкове)
- Коліно для повороту потоку 90° і комплект кріплення
- Інструкція з монтажу



Вироблено у Великій Британії. Сертифіковано в Україні



www.aspenpumps.in.ua



(044) 531-37-01



master@belimo.kiev.ua



AIR CONDITIONINGS



REFRIGERATION



HEATING



mini orange® silent+ mini orange



НАСОС ВИДАЛЕННЯ КОНДЕНСАТУ

Вібраційний насос прихованого монтажу.

Призначений для відкачування конденсату з внутрішніх блоків спліт-систем.

Може бути встановлений як всередині блоку, так і поза ним.



12 л/год макс.
продуктивність



10м макс. висота
підйому



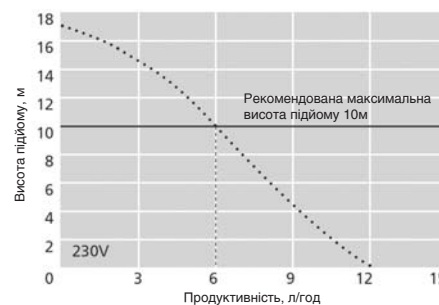
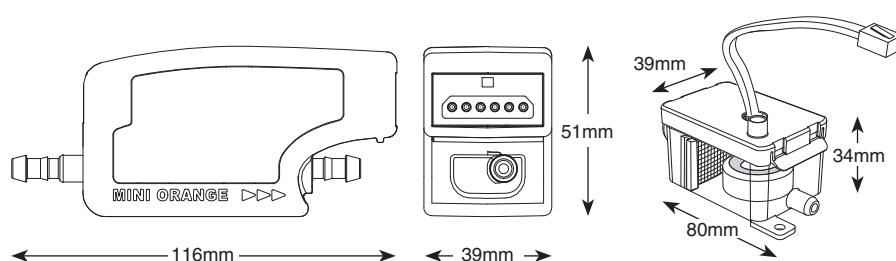
21dB(A)
19dB(A) для silent+

ОСОБЛИВОСТІ

- Занурювальний резервуар в комплекті
- Роз'ємні з'єднання
- Антисифонний пристрій

ЗАСТОСУВАННЯ

- До 16кВт
- Настінні, підлогові та каналні кондиціонери
- ✓ **Ідеальний для** малих офісних і побутових спліт-систем



ХАРАКТЕРИСТИКИ MINI ORANGE

Максимальна продуктивність	12 л/год @ 0м
Макс. висота підйому	10м
Макс. висота всмоктування	2м
Рівень шуму	21dB(A) @ 1м 19dB(A) @ 1м (silent*)
Напр. живлення	230В АС 50-60Гц 0.1А*
Клас захисту	II □
Макс. потужність блоку	16кВт
Макс. темпер-ра	40°C
Відвідна трубка	6мм (внутр. діам.)
IP	IPX1
Аварійний контакт	3.0A NC
Вага	0,78 кг

АКСЕСУАРИ

Найменування	Модель
Запобіжник 1А	FP2620
Ніпель-перехідник	FP2038
Відвідна трубка 1/4" (6мм)	AX5100
Подовжувач	FP2940
Фільтр 16мм	FP2640

Xtra Більше аксесуарів на aspenspumps.com в розділі Aspen Xtra

КОМПЛЕКТ ПОСТАЧАННЯ

- Насосна група Mini Orange
- Кабель живлення 1.5м Plug & play
- Основний резервуар з датчиком Холла і кабелем 1,5м
- Додатковий занурювальний резервуар
- Антисифонний пристрій
- Поплавок
- Фільтр (встановлення обов'язкове)
- Трубка, що з'єднує резервуар з насосом 1.5м x 6мм (внутр. діам.)
- Трубка для підключення до зливного патрубку 220мм x 14мм (внутр. діам.)
- Вінілова повітровідвідна трубка 150мм x 6мм (внутр. діам.)
- Дренажний комплект
- Комплект кріплення
- Інструкція з монтажу

РІВНІ СПРАЦЮВАННЯ ДАТЧИКА

- 9мм - рівень відключення
- 20мм - рівень увімкнення
- 25мм - аварійний рівень



AIR CONDITIONINGS



REFRIGERATION



HEATING



maxi orange®

НАСОС ВИДАЛЕННЯ КОНДЕНСАТУ

Вібраційний насос прихованого монтажу.
Призначений для відкачування конденсату із внутрішніх блоків спліт-систем.
Може бути встановлений як всередині блоку, так і поза ним.



35 л/год макс. продуктивність



15м макс. висота підйому



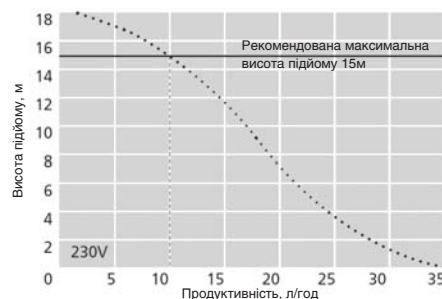
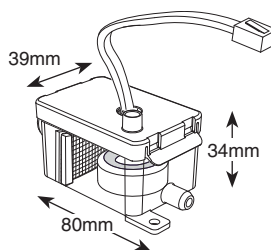
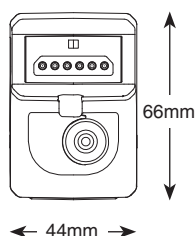
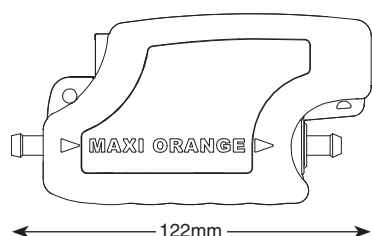
35dB(A)

ОСОБЛИВОСТІ

- Підвищена продуктивність
- Занурювальний резервуар в комплекті
- Антисифонний пристрій

ЗАСТОСУВАННЯ

- До 46кВт
- Настінні, підлогові та каналні кондиціонери
- ✓ **Ідеальний для великих офісних спліт-систем**



ХАРАКТЕРИСТИКИ MAXI ORANGE

Максимальна продуктивність	35 л/год @ 0м
Макс. висота підйому	15м
Макс. висота всмоктування	2м
Рівень шуму	35dB(A) @ 1м
Напр. живлення	230V AC 50-60Гц 0.1A*
Клас захисту	II □
Макс. потужність блоку	46кВт
Макс. темпер-ра	40°C
Відвідна трубка	6мм ID
IP	IPX1
Аварійний контакт	3.0A NC
Вага	0,87 кг

АКСЕСУАРИ

Найменування	Модель
Запобіжник 1А	FP2620
Ніпель-перехідник	FP2038
Відвідна трубка 1/4" (6мм)	AX5100
Фільтр 16мм	FP2640

Xtra Більше аксесуарів на aspenspumps.com в розділі Aspen Xtra

КОМПЛЕКТ ПОСТАЧАННЯ

- Насосна група Maxi Orange
- Кабель живлення 1.5м Plug & play
- Основний резервуар з датчиком Холла і кабелем 1,5м
- Додатковий занурювальний резервуар
- Антисифонний пристрій
- Поплавок
- Фільтр (встановлення обов'язкове)
- Трубка, що з'єднує резервуар з насосом 1.5м x 6мм (внутр. діам.)
- Трубка для підключення до зливного патрубку 220мм x 14мм (внутр. діам.)
- Вінілова повітровідвідна трубка 150мм x 6мм (внутр. діам.)
- Дренажний комплект
- Комплект кріплення
- Інструкція з монтажу

РІВНІ СПРАЦЮВАННЯ ДАТЧИКА

- 9мм - рівень відключення
- 20мм - рівень увімкнення
- 25мм - аварійний рівень



Вироблено у Великобританії.
Сертифіковано в Україні

www.aspenpumps.in.ua

(044) 531-37-01

master@belimo.kiev.ua



AIR CONDITIONINGS



REFRIGERATION



HEATING



mini aqua[®] silent⁺ mini aqua

НАСОС ВИДАЛЕННЯ КОНДЕНСАТУ

Вібраційний насос прихованого монтажу.
Призначений для відкачування конденсату
з внутрішніх блоків спліт-систем. Може бути
встановлений як всередині блоку, так і поза ним.



12 л/год макс.
продуктивність



10м макс. висота
підйому



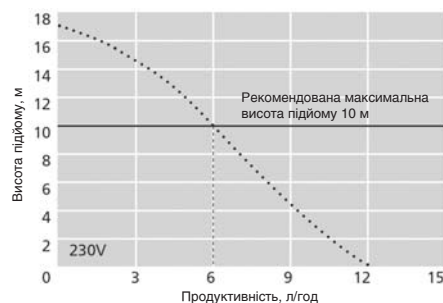
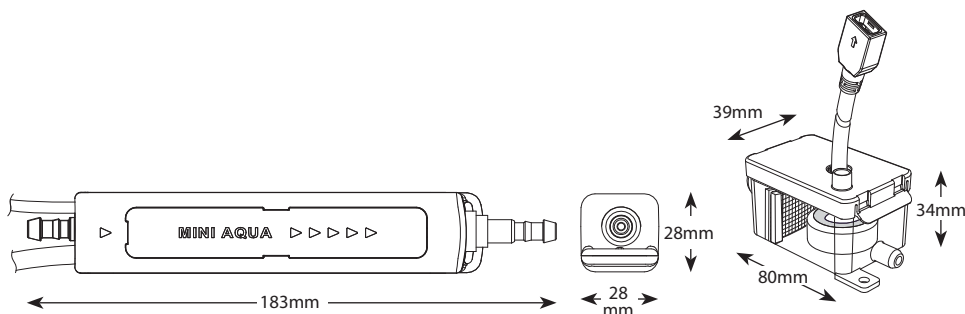
21dB(A)
19dB(A) для silent⁺

ОСОБЛИВОСТІ

- Ультеракомпактний
- Висока продуктивність
- Plug & play
- Антисифонний пристрій

ЗАСТОСУВАННЯ

- До 16кВт
- Настінні, підлогові і каналні кондиціонери
- ✓ **Ідеальний для** встановлення безпосередньо всередині блоку



СПЕЦИФІКАЦІЇ MINI AQUA

Максимальна продуктивність	12 л/год @ 0м
Макс. висота підйому	10м
Макс. висота всмоктування	2м
Рівень шуму	21dB(A) @ 1м 19dB(A) @ 1м (silent ⁺)
Напр. живлення	230В АС 50-60Гц 0.1А*
Клас захисту	II □
Макс. потужність блоку	16кВт
Макс. темпер-ра	40°C
Відвідна трубка	6мм (внутр. діам.)
IP	IPX4
Аварійний контакт	3.0 А NC
Вага	0,65 кг

АКСЕСУАРИ

Найменування	Модель
Запобіжник 1А	FP2620
Ніпель-перехідник	FP2038
Відвідна трубка 1/4" (6мм)	AX5100
Фільтр 16мм	FP2640

Xtra Більше аксесуарів на aspenspumps.com в розділі Aspen Xtra

КОМПЛЕКТ ПОСТАЧАННЯ

Для зручності монтажу, кабелі живлення і датчика рівня обладнані роз'ємним з'єднанням.

- Насосна група Mini Aqua
- Кабель живлення 1.5м Plug & play
- Основний резервуар з датчиком Холла, кабелем 1,5м і фільтром
- Антисифонний пристрій
- Поплавок
- Трубка, що з'єднує резервуар з насосом 1.5м x 6мм (внутр. діам.)
- Трубка для підключення до зливного патрубку 220мм x 14мм (внутр. діам.)
- Вінілова повітровідвідна трубка 150мм x 6мм (внутр. діам.)
- Дренажний комплект
- Комплект кріплення
- Інструкція з монтажу

РІВНІ СПРАЦЮВАННЯ ДАТЧИКА

- 9мм - рівень відключення
- 20мм - рівень увімкнення
- 25мм - аварійний рівень



AIR CONDITIONING



REFRIGERATION



HEATING



silent+

MINI LIME

Вібраційний насос Silent+ Mini Lime розроблений, щоб забезпечити мінімальний рівень шуму. Для зручності монтажу постачається в комплекті з пластиковим коробом (версія без коробки також доступна для замовлення).



12 л/год макс. продуктивність



10м макс. висота підйому



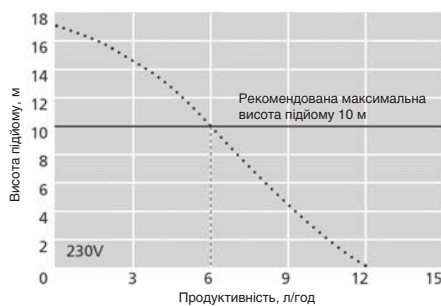
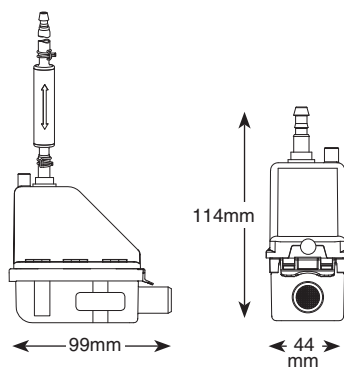
21dB(A)

ОСОБЛИВОСТІ

- Шумоглушник
- Встановлення ліворуч або праворуч від блоку
- Широкий перелік профілів коробу

ЗАСТОСУВАННЯ

- До 16кВт
- Настінні кондиціонери
- ✓ **Ідеальний для** комерційних приміщень із підвищеними вимогами до шуму



АКСЕСУАРИ

Найменування	Модель
Запобіжник 1А	FP2620
Ніпель-перехідник	FP2038
Викидна трубка 1/4" (6мм)	AX5100

Більше аксесуарів на aspenspumps.com в розділі Aspen Xtra

СПЕЦИФІКАЦІЇ SILENT+ MINI LIME

Максимальна продуктивність	12 л/год @ 0м
Макс. висота підйому	10м
Макс. висота всмоктування	-
Рівень шуму	21dB(A) @ 1м
Напр. живлення	230В АС 50-60Гц 0.1А*
Клас захисту	II □
Макс. потужність блоку	16кВт
Макс. темпер-ра	40°C
Відвідна трубка	6мм (внутр. діам.)
IP	IPX4
Аварійний контакт	3.0A NC
Вага	1,50 кг

МОДИФІКАЦІЇ SILENT+ MINI LIME

Система	Колір	Модель
Slimline	● Івовий	FP3312
	○ Білий	FP3319
BBJ (Aerco)	● Івовий	FP3316
	○ Білий	FP3320
Inoac	● Івовий	FP3317
	○ Білий	FP3321
Artiplastic	● Івовий	F3315
Комплект заміни Silent+ Mini Lime*		FP3322

* Доступні різні напруги живлення
* Тільки насосна група

КОМПЛЕКТ ПОСТАЧАННЯ

- Насосна група Mini Lime з кабелем живлення 1.5м
- Резервуар з датчиком Холла
- Антисифонний пристрій
- Поплавок
- Шумоглушник з викидною трубкою 105см
- Фільтр (встановлення обов'язкове)
- Трубка для підключення до зливної патрубку 220мм x 14мм (внутр. діам.)
- Пластиковий короб 800мм
- Пластикове коліно
- Стальова пластина
- Гумова прокладка (тільки для систем Slimline, BBJ та Inoac)
- Дренажний комплект
- Комплект кріплення
- Інструкція з монтажу

РІВНІ СПРАЦЮВАННЯ ДАТЧИКА

- 9мм - рівень відключення
- 20мм - рівень увімкнення
- 25мм - аварійний рівень



Вироблено у Великобританії.
Сертифіковано в Україні



www.aspenpumps.in.ua



(044) 531-37-01



master@belimo.kiev.ua



AIR CONDITIONINGS



REFRIGERATION



HEATING



mini blanc®

НАСОС ВИДАЛЕННЯ КОНДЕНСАТУ

Настінний вібраційний насос.
Призначений для відкачування конденсату з внутрішніх блоків спліт-систем.



12 л/год макс.
продуктивність



10м макс. висота
підйому



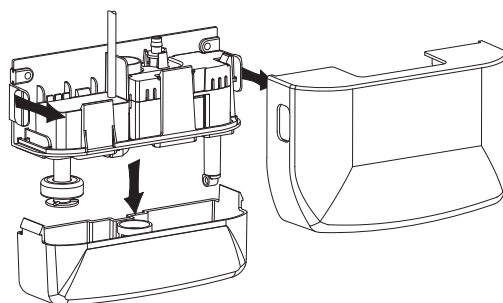
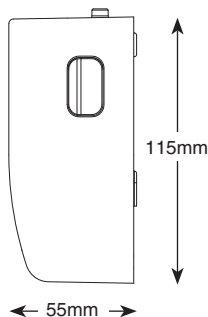
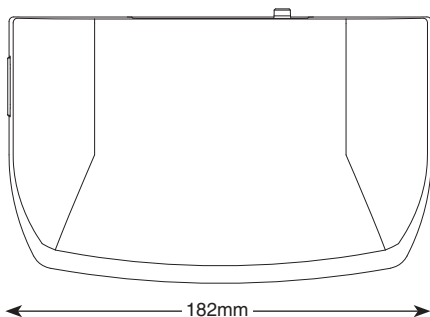
21dB(A)

ОСОБЛИВОСТІ

- Простий монтаж
- Компактність
- З'ємний резервуар для конденсату
- Низький рівень шуму

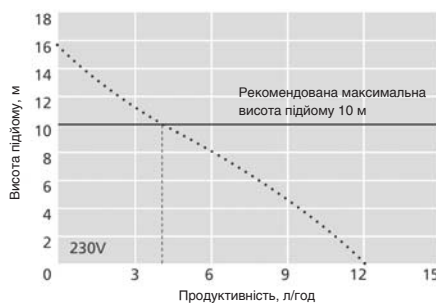
ЗАСТОСУВАННЯ

- До 16кВт
- Настінні кондиціонери
- ✓ **Ідеальний для** побутових приміщень, де простота обслуговування є ключовим пунктом



СПЕЦИФІКАЦІЇ MINI BLANC

Максимальна продуктивність	12 л/год @ 0м
Макс. висота підйому	10м
Об'єм бачка	250мл
Рівень шуму	21dB(A) @ 1м
Напр. живлення	230В AC 50-60Гц 0.1А*
Клас захисту	II □
Макс. потужність блоку	16кВт
Макс. темпер-ра	40°C
Підвід/відвід	20мм (внутр.) / 6мм (зовн.)
IP	IPX1
Аварійний контакт	3.0A NC
Вага	0,68 кг



АКСЕСУАРИ

Найменування	Модель
Запобіжник 1А	FP2620
Ніпель-перехідник	FP2038
Лицьова панель (Ivory)	FP1037

Xtra Більше аксесуарів на aspenspumps.com в розділі Aspen Xtra

РІВНІ СПРАЦЮВАННЯ ДАТЧИКА

- 9мм - рівень відключення
- 20мм - рівень увімкнення
- 25мм - аварійний рівень

КОМПЛЕКТ ПОСТАЧАННЯ

- Насос Mini Blanc з кабелем живлення 1.5м
- Антисифонний пристрій
- Комплект кріплення
- Інструкція з монтажу



AIR CONDITIONINGS



REFRIGERATION



HEATING



mini tank

НАСОС ВИДАЛЕННЯ КОНДЕНСАТУ

Новий удосконалений насос Mini Tank може встановлюватися як на стіну, так і на підлогу, в піддоні, або бути підвішеним на шпильках M8/M10. Завдяки своїй компактності та високій продуктивності, насос застосовується в широкому спектрі систем кондиціонування.



35 л/год макс. продуктивність



15м макс. висота підйому

ОСОБЛИВОСТІ

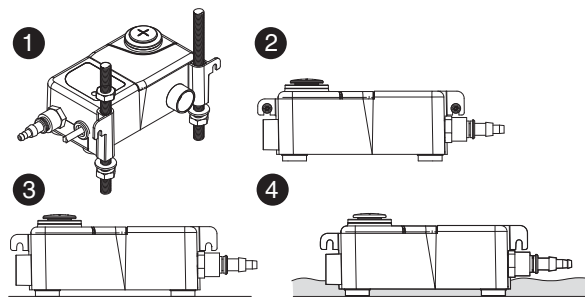
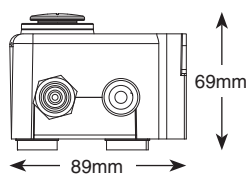
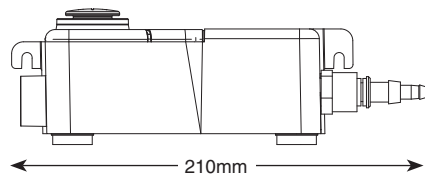
- 4 варіанти встановлення
- Компактність
- Встановлення в піддон
- Простота експлуатації

ЗАСТОСУВАННЯ

- До 46кВт
- Настінні, каналні, підлогові та касетні кондиціонери
- ✓ **Ідеальний для** більшості типів кондиціонерів

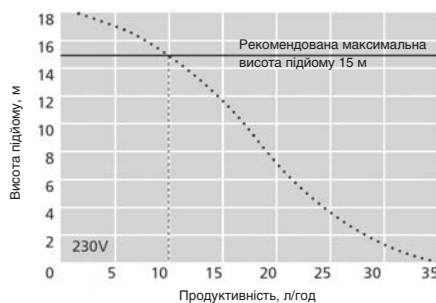


- 1 На шпильках
- 2 На стіну
- 3 На підлогу
- 4 Безпосередньо в піддон



СПЕЦИФІКАЦІЇ MINI TANK

Максимальна продуктивність	35 л/год @ 0 м
Макс. висота підйому	15м
Об'єм бачка	0.24л
Рівень шуму	35dB(A) @ 1м
Напр. живлення	230В AC 50-60Гц 0.1 А*
Клас захисту	II □
Макс. потужність блоку	46кВт
Макс. темпер-ра	40°C
Підвід/відвід	22мм x2, 12мм, 27мм / 6мм
IP	IP65
Аварійний контакт	3.0A NC
Вага	0,74 кг



АКСЕСУАРИ

Найменування	Модель
Перехідник 16мм-21мм	FP2011
Ніпель-перехідник	FP2038
Відвідна трубка 1/4" (6мм)	AX5110

Xtra Більше аксесуарів на aspenspumps.com в розділі Aspen Xtra

РІВНІ СПРАЦЮВАННЯ ДАТЧИКА

- 9мм - рівень відключення
- 20мм - рівень увімкнення
- 25мм - аварійний рівень

КОМПЛЕКТ ПОСТАЧАННЯ

- Насос Mini Tank з кабелем живлення 1.5м
- 2 шт гумових переходників: 21.5мм і 31мм
- Антисифонний пристрій
- Комплект кріплення
- Інструкція з монтажу



Вироблено у Великій Британії.
Сертифіковано в Україні

www.aspenpumps.in.ua

(044) 531-37-01

master@belimo.kiev.ua



AIR CONDITIONINGS



REFRIGERATION



HEATING



MAX hi-flow

НАСОС ВИДАЛЕННЯ КОНДЕНСАТУ

Високопродуктивний відцентровий насос. Призначений для відкачування конденсату з декількох спліт-систем, або приточних установок.

Обладнаний фільтром, рівнем-нівеліром та дворозмірним зворотнім клапаном.



550 л/час макс. продуктивність



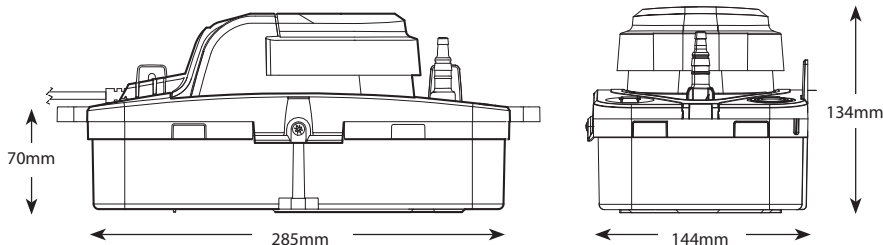
5м макс. висота підйому

ОСОБЛИВОСТІ

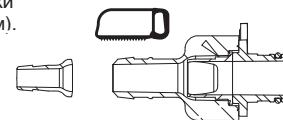
- Простий доступ до піддону
- Дворозмірний зворотній клапан
- Вбудований рівень

ЗАСТОСУВАННЯ

- До 733кВт
- Настінні, каналні, підлогові та касетні кондиціонери

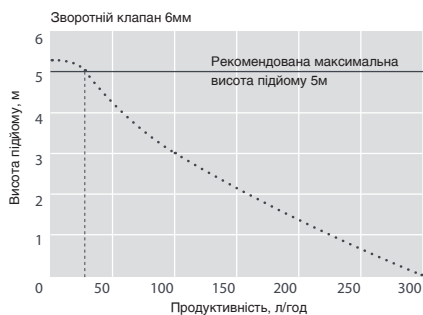
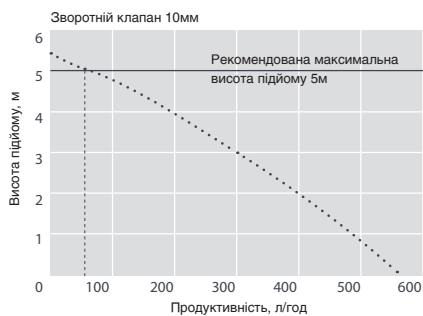


Зворотній клапан може бути обрізаним під діаметр відповідної трубки (6мм або 10мм).



СПЕЦИФІКАЦІЇ MAX HI-FLOW

Максимальна продуктивність	550л/год @ 0м
Макс. висота підйому	5м
Об'єм піддону	1.7л
Рівень шуму	44dB(A) @ 1м
Напр. живлення	230В AC 50-60Гц 0.8А
Клас захисту	I
Макс. потужність блоку	733кВт
Макс. темпер-ра	40°C
Підвід/відвід	21-27мм x4 / 6-10мм
IP	IP24
Аварійний контакт	3.0A NC
Вага	1,65 кг



АКСЕСУАРИ

Найменування	Модель
Гумовий перехідник	FP2013
Ніпель-перехідник	FP2038
Відвідна трубка 1/4" (6мм)	AX5110

Xtra Більше аксесуарів на aspenpumps.com в розділі Aspen Xtra

КОМПЛЕКТ ПОСТАЧАННЯ

- Насос MAX Hi-Flow
- Кабель живлення Plug&Play
- Комплект кріплення (можливий монтаж на шпильки)
- Інструкція з монтажу



AIR CONDITIONINGS



REFRIGERATION



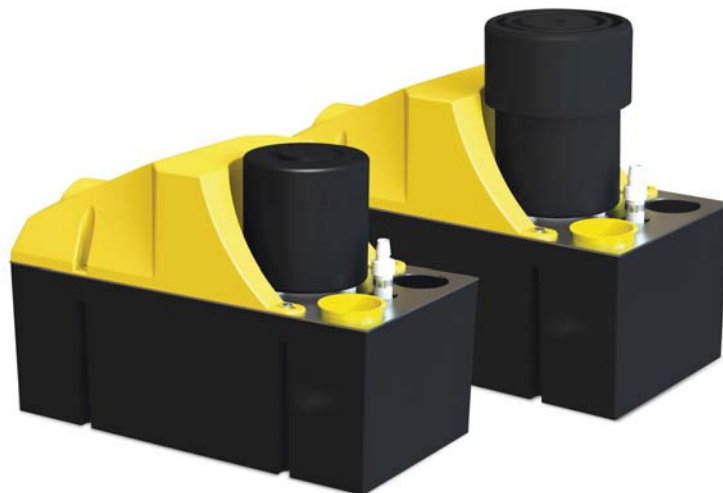
HEATING



heavy duty 6 & 10

НАСОСИ ВИДАЛЕННЯ КОНДЕНСАТУ

Високопродуктивний відцентровий насос.
Призначений для відкачування конденсату з
декількох десятків спліт-систем, або приточних
установок.



HD6: 900 л/год макс.
HD10: 1070 л/год макс.



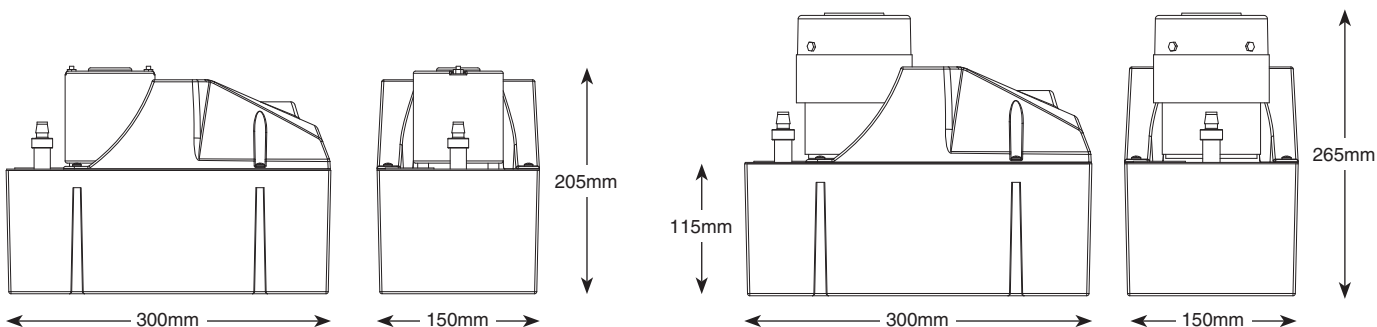
HD6: 6м макс. висота
підйому
HD10: 9м макс. висота
підйому

ОСОБЛИВОСТІ

- Висока продуктивність
- Зворотній клапан
- Просте встановлення

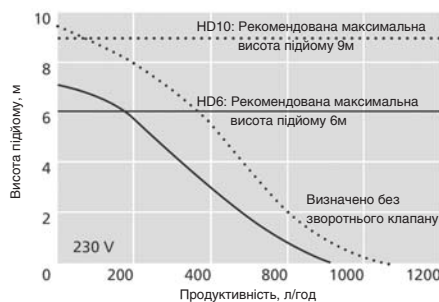
ЗАСТОСУВАННЯ

- HD6: До 1200кВт
HD10: До 1460кВт
- Холодильники, зволожувачі;
приточні установки (АНУ)



СПЕЦИФІКАЦІЇ HEAVY DUTY 6 & 10

Максимальна продуктивність	HD6: 900 л/год, HD10: 1070 л/год
Макс. висота підйому	HD6: 6м, HD10: 9м
Об'єм піддону	4л
Рівень шуму	HD6: 60dB(A) @ 1м, HD10: 64dB(A) @ 1м
Напр. живлення	HD6: 230В AC 50-60Гц 1.5А HD10: 230В AC 50-60Гц 0.38А
Клас захисту	I
Макс. потужність блоку	HD6: 1200кВт HD10: 1460кВт
Макс. темпер-ра	40°C
Підвід/відвід	40мм x2 /10мм
IP	IPX0
Аварійний контакт	4.0A NC
Вага	HD6 - 3,9 кг; HD10 - 4,3 кг



АКСЕСУАРИ

Найменування	Модель
Перехідник 16мм-21мм	FP2011
Ніпель-перехідник	FP2038
Відвідна трубка 3/8" (10мм)	AX5111

Xtra Більше аксесуарів на aspenspumps.com в розділі Aspen Xtra

КОМПЛЕКТ ПОСТАЧАННЯ

- Насос Heavy Duty 6 або 10 з кабелем живлення 2м і зворотнім клапаном
- Інструкція з монтажу



Вироблено у Великій Британії.
Сертифіковано в Україні

www.aspenpumps.in.ua

(044) 531-37-01

master@belimo.kiev.ua



AIR CONDITIONING



REFRIGERATION



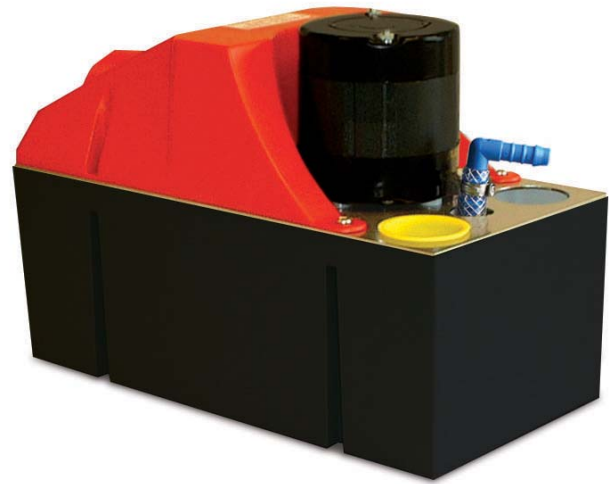
HEATING



hot water economy

НАСОС ВИДАЛЕННЯ КОНДЕНСАТУ

Високопродуктивний відцентровий насос. Призначений для видалення конденсату з підвищеною температурою із систем парозволоження після періодичної продувки системи вологою насиченою паром.



900 л/год макс. продуктивність



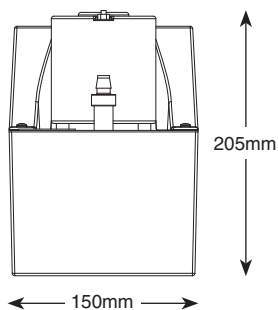
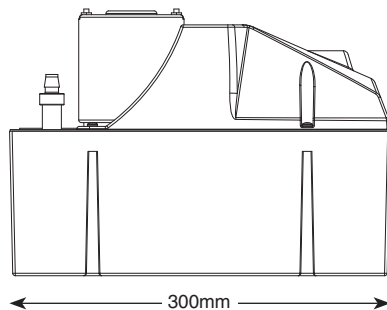
6м макс. висота підйому

ОСОБЛИВОСТІ

- Висока продуктивність
- Макс. температура 100°C
- 2 ввідних отвори

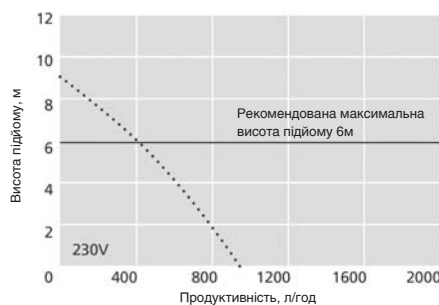
ЗАСТОСУВАННЯ

- До 1200кВт
- Зволожувачі, бойлери; холодильники, приточні установки (АНУ)



СПЕЦИФІКАЦІЇ HOT WATER ECONOMY

Максимальна продуктивність	900 л/год @ 0м
Макс. висота підйому	6м
Об'єм піддону	4л
Рівень шуму	60dB(A) @ 1м
Напр. живлення	230В AC 50-60Гц 1.5А
Клас захисту	I
Макс. потужність блоку	1200кВт
Макс. темпер-ра	100°C
Підвід/відвід	40мм x2 / 10мм
IP	IPX1
Аварійний контакт	4.0A NC
Вага	3,9 кг



АКСЕСУАРИ

Найменування	Модель
Перехідник 16мм-21мм	FP2011
Ніпель-перехідник	FP2038
Відвідна трубка 3/8" (10 мм)	AX5111

Xtra Більше аксесуарів на aspenspumps.com в розділі Aspen Xtra

КОМПЛЕКТ ПОСТАЧАННЯ

- Насос Hot Water Economy з кабелем живлення 2м
- Інструкція з монтажу



AIR CONDITIONING



REFRIGERATION



HEATING



hot water heavy duty

НАСОС ВИДАЛЕННЯ КОНДЕНСАТУ

Високопродуктивний відцентровий насос. Призначений для видалення конденсату з підвищеною температурою із систем парозволоження після періодичної продувки системи вологою насиченою паром.



1800 л/год макс. продуктивність



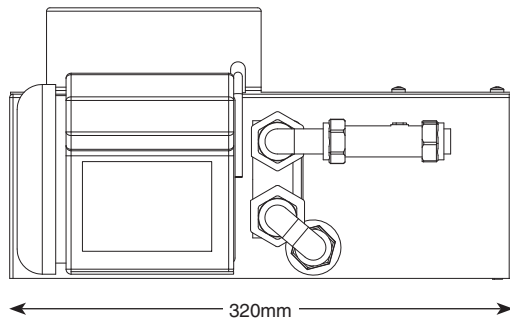
15м макс. висота підйому

ОСОБЛИВОСТІ

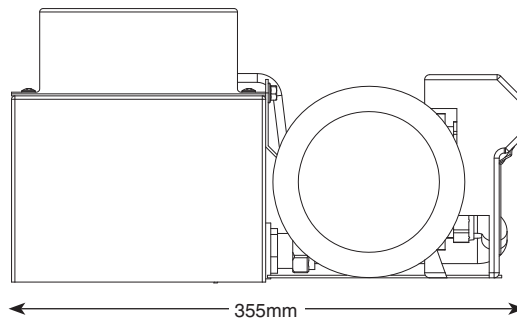
- Надвисока продуктивність
- Макс. температура 100°C
- Зворотній клапан

ЗАСТОСУВАННЯ

- До 2400кВт
- Зволожувачі, бойлери; холодильники, приточні установки (АНУ)



320mm

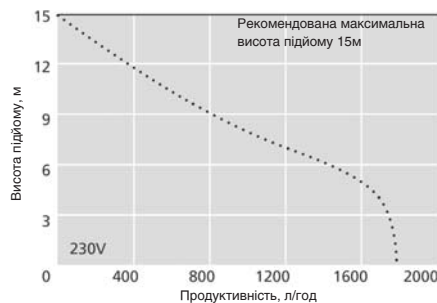


355mm

160mm

СПЕЦИФІКАЦІЇ HOT WATER H.D.

Максимальна продуктивність	1800 л/год @ 0м
Макс. висота підйому	15м
Об'єм піддону	5л
Рівень шуму	63dB(A) @ 1м
Напр. живлення	230 В AC 50-60Гц 1.5A
Клас захисту	I
Макс. потужність блоку	2400кВт
Макс. темпер.	100°C
Підвід/відвід	40мм x2 / 15мм
IP	IPX1
Аварійний контакт	4.0A NC
Вага	9,6 кг



АКСЕСУАРИ

Найменування	Модель
Ніпель-перехідник	FP2038
Відвідна трубка 3/8" (10мм)	AX5111

Xtra Більше аксесуарів на aspenspumps.com в розділі Aspen Xtra

КОМПЛЕКТ ПОСТАЧАННЯ

- Насос Hot Water Heavy Duty з кабелем живлення 2м і зворотнім клапаном
- Інструкція з монтажу



Вироблено у Великій Британії.
Сертифіковано в Україні

www.aspenpumps.in.ua

(044) 531-37-01

master@belimo.kiev.ua



AIR CONDITIONINGS



REFRIGERATION



HEATING



errp low profile errp cold cabinet

НАСОСИ ВИДАЛЕННЯ КОНДЕНСАТУ

Насоси ERRP (Economical Retail Refrigeration Pump) і Cold Cabinet призначені для відкачування брудної води після розморожування холодильників і морозильних камер супермаркетів.



225 л/год
(ERRP і Cold Cabinet)
190 л/год
(low profile ERRP)



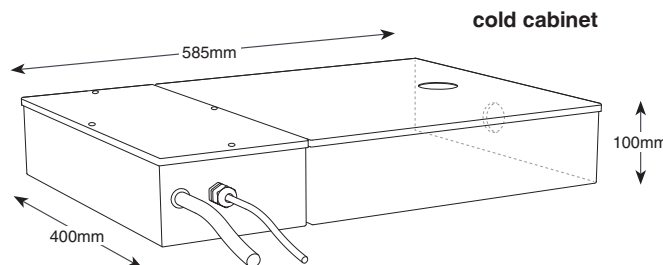
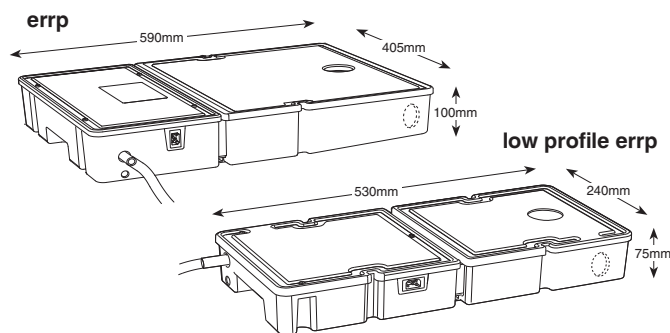
35м макс. висота
підйому (ERRP і Cold
Cabinet)
21м макс. висота
підйому (Low Profile ERRP)

ОСОБЛИВОСТІ

- Підвід зверху або збоку
- Простота обслуговування
- Вбудований фільтр
- Plug & Play

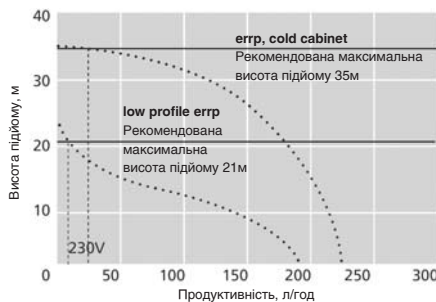
ЗАСТОСУВАННЯ

- Холодильники і морозильні камери супермаркетів
- ✓ **Ідеальні для декількох** холодильників



СПЕЦИФІКАЦІЇ

Максимальна продуктивність	ERRP: 225 л/год @ 0м L.P. ERRP: 190 л/год @ 0м Cold Cabinet: 225 л/год @ 0м
Макс. висота підйому	ERRP, Cold Cabinet: 35м L.P. ERRP: 21м
Об'єм піддону	ERRP, Cold Cabinet: 11л L.P. ERRP: 3.5л
Рівень шуму	60dB(A) @ 1м
Напр. живлення	ERRP, L.P. ERRP: 230V AC 50-60Гц 0.2A Cold Cabinet: 230V AC 50-60Гц 0.38A
Клас захисту	I
Макс. темпер-ра	40°C
Підвід/відвід	50мм / 10мм
IP	ERRP, L.P. ERRP: IPX4 Cold Cabinet: IPX1
Аварійний контакт	3.0A NC
Вага	ERRP: 4,9 кг; L.P. ERRP: 2,4 кг; Cold Cabinet: 7,8 кг



МОДИФІКАЦІЇ

ERRP - підвід зверху	FP2318
ERRP - підвід збоку	FP2320
Low Profile ERRP - підвід зверху	FP2597
Low Profile ERRP - підвід збоку	FP2805
Cold Cabinet - підвід збоку	FP2120

АКСЕСУАРИ

Найменування	Модель
Запобіжник 1А	FP2011
Ніпель-перехідник	FP2038
Відвідна трубка 3/8" (10мм)	AX5111

Xtra Більше аксесуарів на aspenspumps.com в розділі Aspen Xtra

КОМПЛЕКТ ПОСТАЧАННЯ

- Насос ERRP/L.P. ERRP/Cold Cabinet
- Кабель живлення 2м Plug&Play
- 1 1/2" BSP конектор (для зливної труби внутр. діам. 40мм)*
- Інструкція з монтажу



AIR CONDITIONINGS



REFRIGERATION



HEATING



macerator

4L & 10L

НАСОС ВИДАЛЕННЯ КОНДЕНСАТУ

Високопродуктивні відцентрові насоси. Призначені для відкачування брудної води після розморожування кількох холодильників і морозильних камер супермаркетів. Вбудований фільтр з поворотним лезом запобігає засміченню насоса і дозволяє збільшити інтервал між обслуговуванням.



780л/год макс. продуктивність



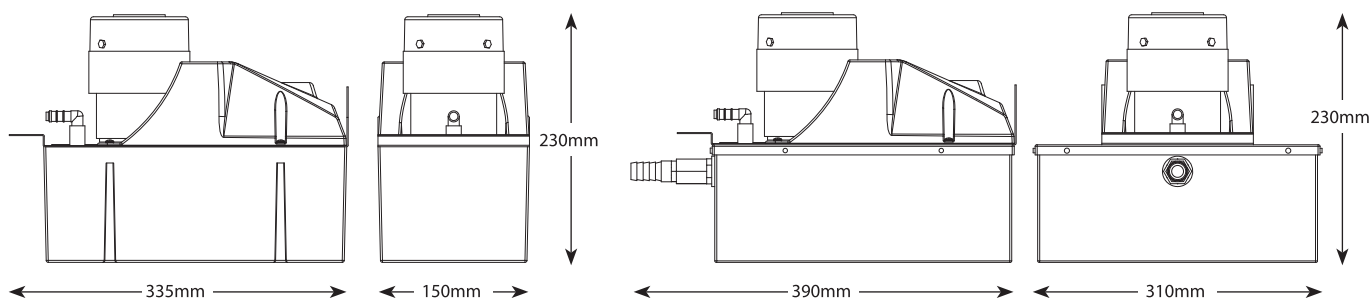
8.5м макс. висота підйому

ОСОБЛИВОСТІ

- Вбудований фільтр-лезо
- Висока продуктивність
- Контакт, що захищає від переповнення

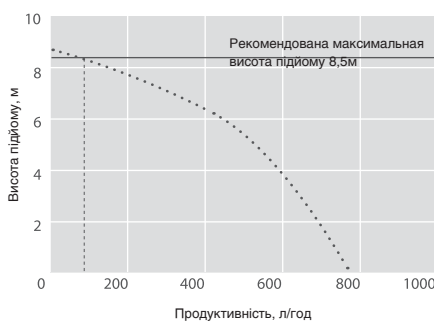
ЗАСТОСУВАННЯ

- Холодильники і морозильні камери супермаркетів
- ✓ **Ідеальні для...** видалення конденсату з харчовими забрудненнями



СПЕЦИФІКАЦІЇ

Максимальна продуктивність	780л/год @ 0м
Макс. висота підйому	8.5м
Об'єм піддону	4л або 10л
Рівень шуму	64dB(A) @ 1м
Напр. живлення	230В AC 50-60Гц 0.38А
Клас захисту	I
Макс. темпер.	40°C
Підвід/відвід	40 і 55мм / 10мм
Додатковий підвід	Патрубок 3/4" (тільки для моделі 10L)
IP	IP21
Аварійний контакт	4.0A NC
Вага	4L: 3,8 кг 10L: 6,8 кг



АКСЕСУАРИ

Найменування	Модель
Запобіжник 1А	FP2620
Ніпель-перехідник	FP2038
Викидна трубка 3/8" (10мм)	AX5101

Xtra Більше аксесуарів на aspenspumps.com в розліді Aspen Xtra

МОДИФІКАЦІЇ

Macerator 4L	FP2305
Macerator 10L	FP2307

КОМПЛЕКТ ПОСТАЧАННЯ

- Насос Macerator 4L або 10L з кабелем живлення 2м
- Інструкція з монтажу



Вироблено у Великій Британії.
Сертифіковано в Україні



www.aspenpumps.in.ua



(044) 531-37-01



master@belimo.kiev.ua



AIR CONDITIONINGS



REFRIGERATION



HEATING



standard

НАСОС ВИДАЛЕННЯ КОНДЕНСАТУ

Перистальтичний насос Standard - найменш вимогливий до якості конденсату насос. Вмикається тільки в режимі охолодження, за сигналом від системи кондиціонування.



6.5 л/год макс. продуктивність



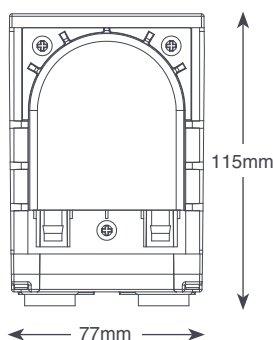
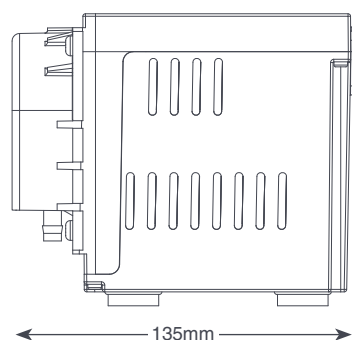
12м макс. висота підйому

ОСОБЛИВОСТІ

- Ввімкнення за зовнішнім сигналом
- Невимогливий до якості конденсату
- Може працювати без конденсату

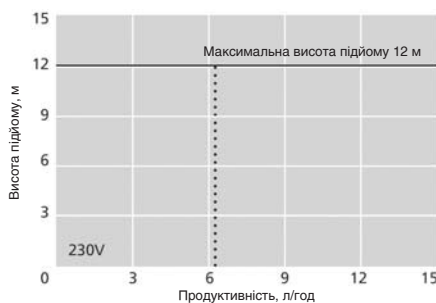
ЗАСТОСУВАННЯ

- До 8.5кВт
- Настінні, підлогові та каналні кондиціонери



СПЕЦИФІКАЦІЇ STANDARD

Максимальна продуктивність	6.5 л/год @ 12м
Макс. висота підйому	12м
Макс. висота всмоктування	3м
Рівень шуму	47dB(A) @ 1м
Напр. живлення	230V AC 50-60Гц 0.2A
Клас захисту	I
Макс. потужність блоку	8.5кВт
Макс. темпер-ра	40°C
Викидна трубка	6мм (внутр. діам.)
IP	IPX1
Аварійний контакт	-
Вага	1,8 кг



АКСЕСУАРИ

Найменування	Модель
Ремкомплект робочої трубки	FP1282
Запобіжник 1А	FP2620
Ніпель-перехідник	FP2038

Xtra Більше аксесуарів на aspenpumps.com в розділі Aspen Xtra

КОМПЛЕКТ ПОСТАЧАННЯ

- Насос Standard
- Кабель живлення 2м Plug&Play
- Кронштейн для кріплення на стіну
- Комплект кріплення
- Інструкція з монтажу



AIR CONDITIONINGS



REFRIGERATION



HEATING



kitchen

НАСОС ВИДАЛЕННЯ КОНДЕНСАТУ

Компактний вібраційний насос для бойлерів призначений для видалення конденсату з побутових конденсаційних газових котлів.

Відрізняється простим і швидким монтажем та обслуговуванням.



12л/год макс. продуктивність



10м макс. висота підйому



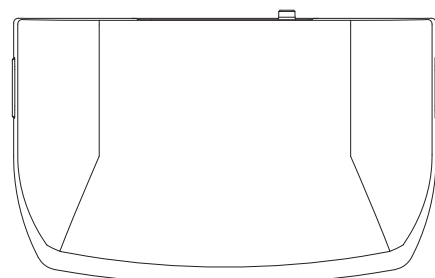
21dB(A)

ОСОБЛИВОСТІ

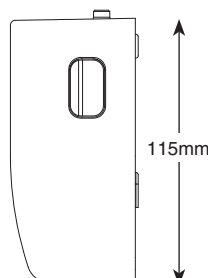
- Компактність
- Встановлення під котлом
- Низький рівень шуму
- З'ємний бак для конденсату

ЗАСТОСУВАННЯ

- До 45кВт зі значенням рН конденсату >2.7
- ✓ **Ідеальний для побутових конденсаційних газових котлів**

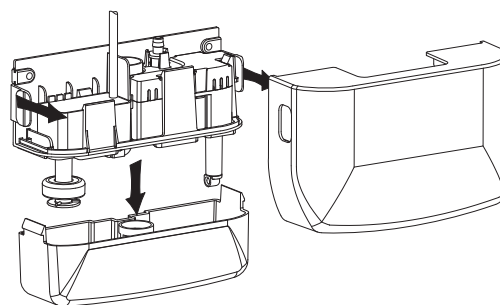


182mm



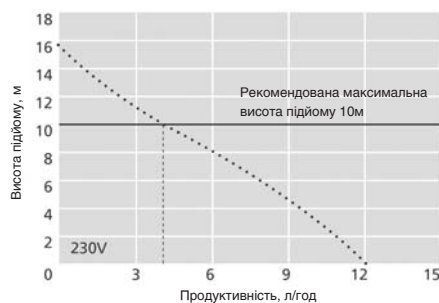
115mm

55mm



СПЕЦИФІКАЦІЯ КІТЧЕН

Максимальна продуктивність	12л/год @ 0м
Макс. висота підйому	10м
Об'єм бака	0.24л
Рівень шуму	21dB(A) @ 1м
Напруга живлен.	230В АС, 50-60Hz 0.1А
Клас	II □
Макс. потужність блоку	45кВт
Макс. температ.	60°C
Підвід/відвід	20мм / 6мм
IP	IP21
Аварійний контакт	3.0A NC
Вага	0,46 кг



АКСЕСУАРИ

Найменування	Модель
Ніпель-перехідник	FP2038
Запобіжник 1А	FP2620
Викидна трубка 1/4" (6мм)	AX5100
Нейтралізатор кислоти	FP1021

Xtra Більше аксесуарів на aspenpumps.com в розділі Aspen Xtra

КОМПЛЕКТ ПОСТАЧАННЯ

- Насос Kitchen (з кабелем живлення 1м)
- Викидна трубка 6м х 6мм (внутр. діам.)
- Перехідник для трубок 22мм і 28мм
- Трубний перехідник
- Комплект кріплення
- Інструкція з монтажу



Вироблено у Великій Британії.
Сертифіковано в Україні



www.aspenpumps.in.ua



(044) 531-37-01



master@belimo.kiev.ua



AIR CONDITIONINGS



REFRIGERATION



HEATING



compact

НАСОС ВИДАЛЕННЯ КОНДЕНСАТУ

Компактний вібраційний насос для бойлерів призначений для видалення конденсату із побутових конденсаційних газових котлів.



35 л/год макс. продуктивність



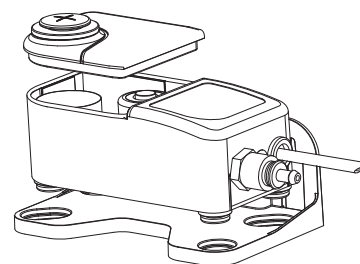
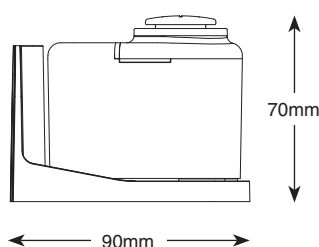
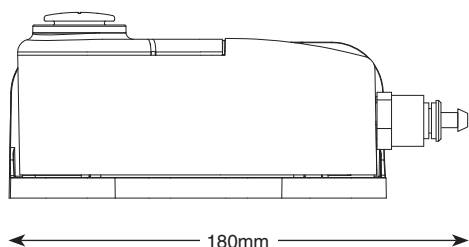
15м макс. висота підйому

ОСОБЛИВОСТІ

- Компактність
- Велика висота підйому
- Монтажний кронштейн
- Простота експлуатації

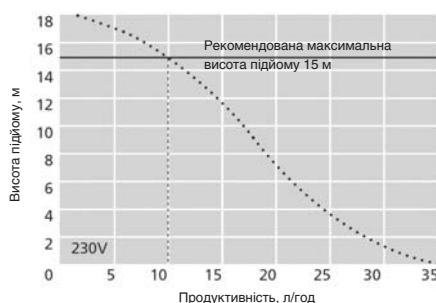
ЗАСТОСУВАННЯ

- До 85кВт зі значенням pH конденсату >2.7
- Побутові конденсаційні котли



СПЕЦИФІКАЦІЇ COMPACT BOILER

Максимальна продуктивність	35 л/год @ 0м
Макс. висота підйому	15м
Об'єм піддону	0.24л
Рівень шуму	35dB(A) @ 1м
Напр. живлення	230В AC 50-60Гц 0.1 А*
Клас захисту	II □
Макс. потужність блоку	85кВт
Макс. темпер-ра	60°C
Підвід/відвід	27мм / 6 і 10мм
IP	IP67
Аварійний контакт	3.0 A NC
Вага	0,75 кг



АКСЕСУАРИ

Найменування	Модель
Ніпель-перехідник	FP2038
Запобіжник 1А	FP2620
Відвідна трубка 3/8" (10мм)	AX5101

Xtra Більше аксесуарів на aspenpumps.com в розділі Aspen Xtra

КОМПЛЕКТ ПОСТАЧАННЯ

- Насос Compact boiler з кабелем живлення 1.5м
- Монтажний кронштейн
- Відвідна трубка 6м x 6мм (внутр. діам.)
- Трубний перехідник
- Комплект кріплення
- Інструкція з монтажу



AIR CONDITIONINGS



REFRIGERATION



HEATING



hi-capacity

НАСОС ВИДАЛЕННЯ КОНДЕНСАТУ

Високопродуктивний відцентровий насос Hi-Capacity призначений для видалення конденсату з великих побутових і промислових конденсаційних котлів.



550 л/год макс. продуктивність



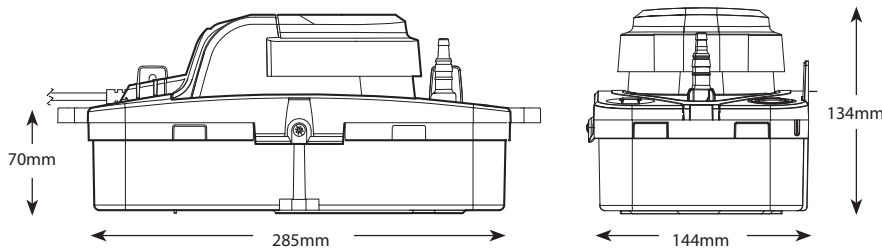
5м макс. висота підйому

ОСОБЛИВОСТІ

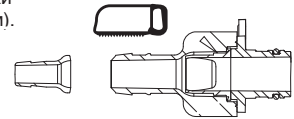
- Простий доступ до піддону
- Зворотній клапан Twist&Click
- Вбудований рівень
- Кабель Plug&Play

ЗАСТОСУВАННЯ

- До 200 кВт зі значенням рН конденсату >2.2
- ✓ **Ідеальний для** великих побутових та комерційних газових і рідкопаливних конденсаційних котлів

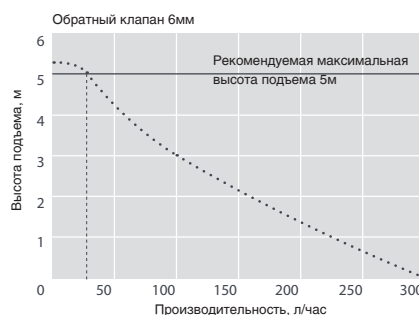
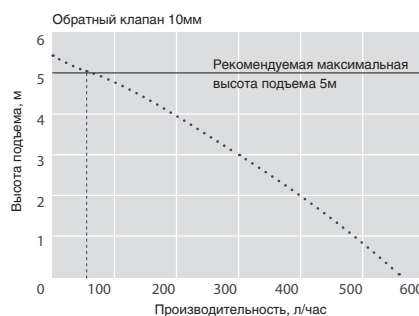


Зворотній клапан може бути обрізаним під діаметр відповідної трубки (6мм або 10мм).



СПЕЦИФІКАЦІЇ HI-CAPACITY

Максимальна продуктивність	550 л/год @ 0м
Макс. висота підйому	5м
Об'єм піддону	1,7л
Рівень шуму	44dB(A) @ 1м
Напр. живлення	230V AC 50Гц 0.8A
Клас захисту	I
Макс. потужність блоку	200кВт
Макс. темпер-ра	60°C
Підвід/відвід	21-27мм x4 / 6 і 10мм
IP	IP24
Аварійний контакт	3.0A NC
Вага	1,8 кг



АКСЕСУАРИ

Найменування	Модель
Ніпель-перехідник	FP2038
Запобіжник 1А	FP2620
Відвідна трубка 1/4" (6мм)	AX5100
Відвідна трубка 3/8" (10мм)	AX5101

Більше аксесуарів на aspenspumps.com в розділі Aspen Xtra

КОМПЛЕКТ ПОСТАЧАННЯ

- Насос Hi-Capacity
- Кабель живлення 2м Plug&Play
- Викидна трубка 6м x 10мм (внутр. діам.)
- Трубний перехідник
- Комплект кріплення
- Інструкція з монтажу



Вироблено у Великобританії.
Сертифіковано в Україні

www.aspenpumps.in.ua

(044) 531-37-01

master@belimo.kiev.ua

