

ЕВРОКЛИМА®

Насосы удаления конденсата



№21, май 2018

ООО "ЕВРОКЛИМА Украина"

04080, г. Киев,
ул. Юрковская 36/10
тел./факс: (044) 531-37-01
462-51-03
master@belimo.kiev.ua
www.evroclima.com
www.aspenpumps.in.ua



Модель	Применение			Установка					Основные характеристики					Страница
	Кондиционеры	Холодильники	Бойлеры	На стену	В коробе для коммуникаций	Во внутреннем блоке	За потолок	На пол	Под внутренним блоком	Макс. производительность, л/час	Макс. высота подъема, м	Высота всасывания, м	Объем поддона, л	

Вибрационные

micro-v	•				•	•	•			14.5	10	2	-	19	3
mini orange	•				•	•	•			12	10	2	-	21, 19 (Silent+)	4
maxi orange	•				•		•			35	15	2	-	35	5
mini aqua	•				•	•	•			12	10	2	-	21, 19 (Silent+)	6
mini lime silent+	•			•						12	10	-	-	21	7
mini blanc	•			•				•		12	10	-	-	21	8
mini tank	•	•		•				•	•	35	15	-	0.24	35	9

Центробежные

MAX hi-flow	•			•				•		550	5	-	1.7	44	10
heavy duty 6	•							•		900	7	-	4	60	11
heavy duty 10	•							•		1070	9	-	4	64	11
hot water economy	•							•		900	6	-	4	60	12
hot water heavy duty	•							•		1800	15	-	5	63	13

Центробежные (для супермаркетов)

low profile ERRP		•						•		190	21	-	3.5	60	14
ERRP		•						•		225	35	-	11	60	14
cold cabinet		•						•		225	35	-	11	60	14
macerator 4L & 10L		•						•		780	8.5	-	4/10	64	15

Перистальтические

standard	•	•		•				•	•	6.5	12	3	-	47	16
----------	---	---	--	---	--	--	--	---	---	-----	----	---	---	----	----

Модель	Применение			Установка		Тип бойлера		Основные характеристики					Страница
	Кондиционеры	Холодильники	Бойлеры	На пол	На стену	Газовый	Жидкотопливный	Макс. производительность, л/час	Макс. высота подъема, м	Уровень шума, дБ(А)	Объем поддона, л		

Для специальных применений

kitchen	•		•		•	•			12	10	21	0.5	17
compact	•		•	•	•	•			35	15	35	0.24	18
hi-capacity	•	•	•	•	•	•	•	•	550	5	4	1.7	19



AIR CONDITIONINGS



REFRIGERATION



HEATING



micro-v ⁱ⁴



“УМНЫЙ” НАСОС УДАЛЕНИЯ КОНДЕНСАТА

Новый Micro-v i⁴ - следующий шаг эволюции конденсатных насосов.

Плавный старт и постоянный контроль наличия конденсата позволяют забыть о насосе до конца сезона, а LED для индикации ошибок значительно упрощает диагностику.



14.5л/час макс. производительность



10м макс. высота подъема



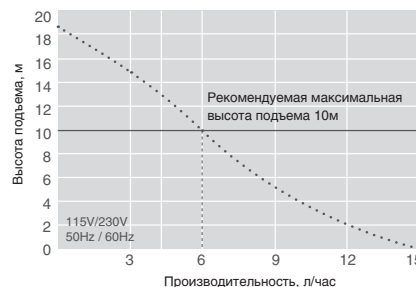
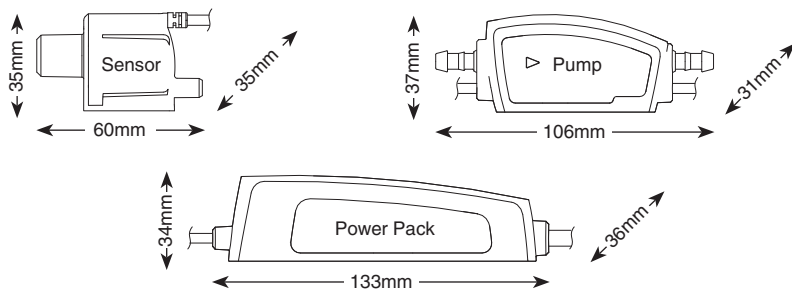
19dB(A)

ОСОБЕННОСТИ

- Плавный пуск
- Нет «воздушника» на водозаборном резервуаре
- Установка резервуара в любом положении
- UniVolt

ПРИМЕНЕНИЕ

- До 19.3кВт
- Установка: см. табл. на стр.4
- ✓ **Идеален для установки непосредственно внутри блока**



ХАРАКТЕРИСТИКИ MICRO-V i⁴

Максимальная производ.	14.5л/час @ 0м
Макс. высота подъема	10м
Макс. высота всасывания	2м
Уровень шума	19dB(A) @ 1м
Напр. питания	100-240В, 50-60Гц, 0.45А*
Класс защиты	II □
Макс. мощность блока	19.3кВт
Макс. темпер.	40°C
Выбросная трубка	6мм (внутр. диам.)
IP	IPX4
Аварийный контакт	3.0A NC
Вес	0,8 кг

АКСЕССУАРЫ

Наименование	Модель
Переходник	FP2002
Колено 90° (удлин.)	FP2006
Ниппель-переходник	FP2006

Xtra Больше аксессуаров на aspenspumps.com в разделе Aspen Xtra

КОМПЛЕКТ ПОСТАВКИ

Для удобства монтажа, кабель оснащен разъемным соединением, а сам датчик - монтажным кронштейном (датчик может быть установлен в любом положении, согласно инструкции из комплекта поставки). Длина кабеля датчика уровня конденсата составляет 850мм.

- Адаптивная насосная группа с кабелем 1м и выбросной трубкой 1м x 6мм (антисифонное устройство предустановлено)
- Универсальный по напряжению блок питания с кабелем 500мм и разъемным соединением
- Монтажный кронштейн для насосной группы
- Предохранитель 1А
- Фильтр (установка обязательна)
- Колено для поворота дренажа 90° и комплект крепежа
- Инструкция по монтажу



Сделано в Великобритании. Сертифицировано в Украине



www.aspenpumps.in.ua



(044) 531-37-01



master@belimo.kiev.ua



AIR CONDITIONINGS



REFRIGERATION



HEATING



mini orange[®]

silent⁺ mini orange



НАСОС УДАЛЕНИЯ КОНДЕНСАТА

Вибрационный насос скрытого монтажа.

Предназначен для откачивания конденсата из внутренних блоков сплит-систем.

Может быть установлен как внутри блока, так и вне его.



12 л/час макс.
производительность



10м макс. высота
подъема



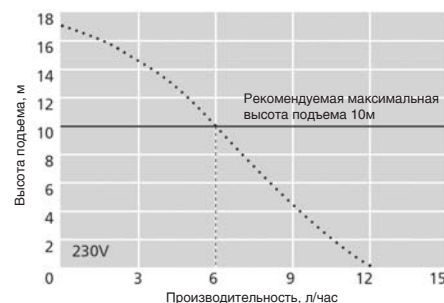
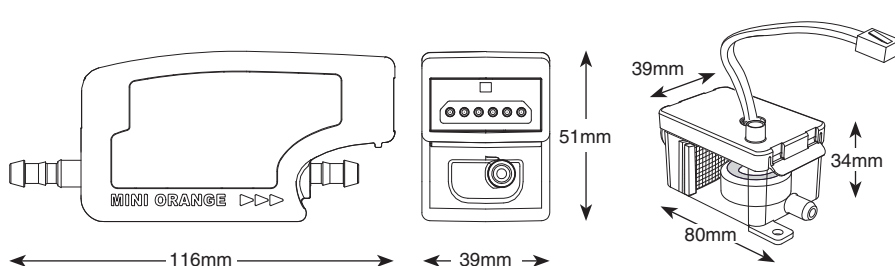
21dB(A)
19dB(A) для silent⁺

ОСОБЕННОСТИ

- Погружной резервуар в комплекте
- Разъёмные соединения
- Антисифонное устройство

ПРИМЕНЕНИЕ

- До 16кВт
- Настенные, напольные и каналные кондиционеры
- ✓ **Идеален для** малых офисных и бытовых сплит-систем



ХАРАКТЕРИСТИКИ MINI ORANGE

Максимальная производ.	12л/час @ 0м
Макс. высота подъема	10м
Макс. высота всасывания	2м
Уровень шума	21dB(A) @ 1м 19dB(A) @ 1м (silent ⁺)
Напр. питания	230В AC 50-60Гц 0.1А*
Класс защиты	II □
Макс. мощность блока	16кВт
Макс. темпер.	40°C
Выбросная трубка	6мм (внутр. диам.)
IP	IPX1
Аварийный контакт	3.0A NC
Вес	0,78 кг

АКСЕССУАРЫ

Наименование	Модель
Предохранитель 1А	FP2620
Ниппель-переходник	FP2038
Выбросная трубка 1/4" (6мм)	AX5100
Удлинитель	FP2940
Фильтр 16мм	FP2640

Xtra Больше аксессуаров на aspenpumps.com в разделе Aspen Xtra

КОМПЛЕКТ ПОСТАВКИ

- Насосная группа Mini Orange
- Кабель питания 1.5м Plug & play
- Основной резервуар с датчиком Холла и кабелем 1,5м
- Дополнительный погружной резервуар
- Антисифонное устройство
- Поплавков
- Фильтр (установка обязательна)
- Подающая трубка 1.5м x 6мм (внутр. диам.)
- Трубка для подключения к сливному патрубку 220мм x 14мм (внутр. диам.)
- Виниловая трубка-воздушник 150мм x 6мм (внутр. диам.)
- Дренажный комплект
- Комплект крепежа
- Инструкция по монтажу

УРОВНИ СРАБОТКИ ДАТЧИКА

- 9мм - уровень отключения
- 20мм - уровень включения
- 25мм - аварийный уровень



AIR CONDITIONING



REFRIGERATION



HEATING



maxi orange®

НАСОС УДАЛЕНИЯ КОНДЕНСАТА

Вибрационный насос скрытого монтажа.
Предназначен для откачивания конденсата из внутренних блоков сплит-систем.
Может быть установлен как внутри блока, так и вне его.



35 л/час макс.
производительность



15м макс. высота
подъема



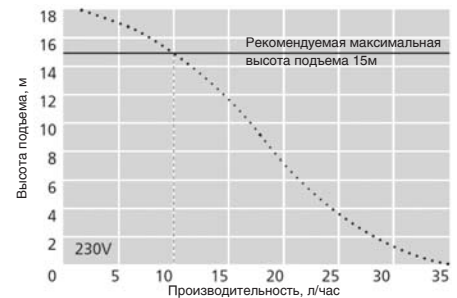
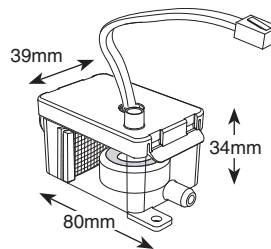
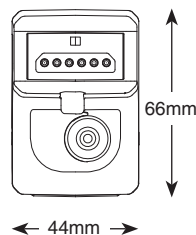
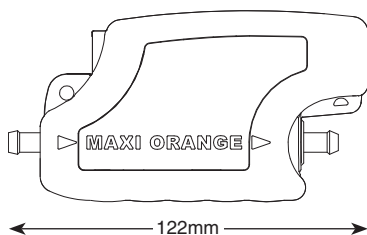
35dB(A)

ОСОБЕННОСТИ

- Повышенная производительность
- Погружной резервуар в комплекте
- Антисифонное устройство

ПРИМЕНЕНИЕ

- До 46кВт
- Настенные, напольные и каналные кондиционеры
- ✓ Идеален для больших офисных сплит-систем



ХАРАКТЕРИСТИКИ MAXI ORANGE

Максимальная производ.	35л/час @ 0м
Макс. высота подъема	15м
Макс. высота всасывания	2м
Уровень шума	35dB(A) @ 1м
Напр. питания	230В AC 50-60Гц 0.1А*
Класс защиты	II □
Макс. мощность блока	46кВт
Макс. темпер.	40°C
Выбросная трубка	6mm ID
IP	IPX1
Аварийный контакт	3.0A NC
Вес	0,87 кг

АКСЕССУАРЫ

Наименование	Модель
Предохранитель 1А	FP2620
Ниппель-переходник	FP2038
Выбросная трубка 1/4" (6мм)	AX5100
Фильтр 16мм	FP2640

Xtra Больше аксессуаров на aspenpumps.com в разделе Aspen Xtra

КОМПЛЕКТ ПОСТАВКИ

- Насосная группа Maxi Orange
- Кабель питания 1.5м Plug & play
- Основной резервуар с датчиком Холла и кабелем 1,5м
- Дополнительный погружной резервуар
- Антисифонное устройство
- Поплавков
- Фильтр (установка обязательна)
- Подающая трубка 1.5м x 6мм (внутр. диам.)
- Трубка для подключения к сливному патрубку 220мм x 14мм (внутр. диам.)
- Виниловая трубка-воздушник 150мм x 6мм (внутр. диам.)
- Дренажный комплект
- Комплект крепежа
- Инструкция по монтажу

УРОВНИ СРАБОТКИ ДАТЧИКА

- 9мм - уровень отключения
- 20мм - уровень включения
- 25мм - аварийный уровень



Сделано в Великобритании.
Сертифицировано в Украине

www.aspenpumps.in.ua

(044) 531-37-01

master@belimo.kiev.ua



AIR CONDITIONINGS



REFRIGERATION



HEATING



mini aqua[®] silent⁺ mini aqua

НАСОС УДАЛЕНИЯ КОНДЕНСАТА

Вибрационный насос скрытого монтажа.
Предназначен для откачивания конденсата из внутренних блоков сплит-систем. Может быть установлен как внутри блока, так и вне его.



12 л/час макс.
производительность



10м макс. высота
подъема



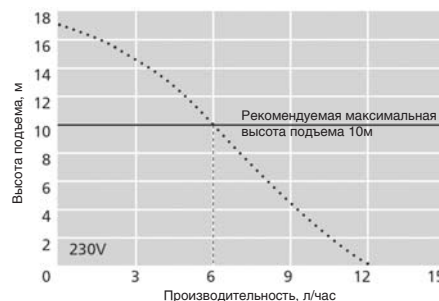
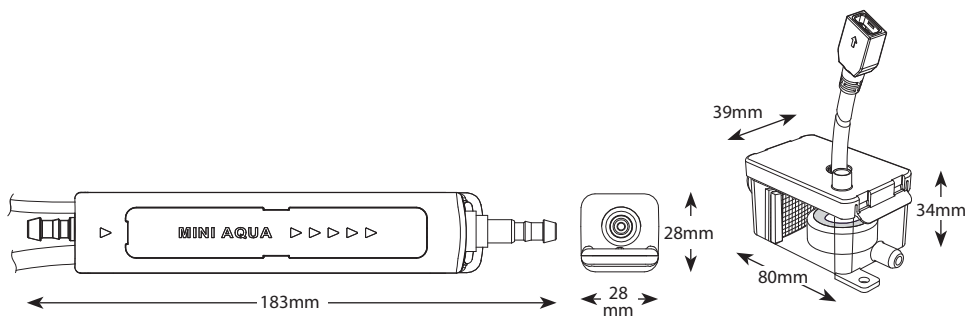
21dB(A)
19dB(A) для silent⁺

ОСОБЕННОСТИ

- Ультеракомпактный
- Высокая производительность
- Plug & play
- Антисифонное устройство

ПРИМЕНЕНИЕ

- До 16кВт
- Настенные, напольные и каналные кондиционеры
- ✓ Идеален для установки непосредственно внутри блока



СПЕЦИФИКАЦИИ MINI AQUA

Максимальная производ.	12л/час @ 0м
Макс. высота подъема	10м
Макс. высота всасываия	2м
Уровень шума	21dB(A) @ 1м 19dB(A) @ 1м (silent ⁺)
Напр. питания	230В AC 50-60Гц 0.1А*
Класс защиты	II □
Макс. мощность блока	16кВт
Макс. темпер.	40°C
Выбросная трубка	6мм (внутр. диам.)
IP	IPX4
Аварийный контакт	3.0A NC
Вес	0,65 кг

АКСЕССУАРЫ

Наименование	Модель
Предохранитель 1А	FP2620
Ниппель-переходник	FP2038
Выбросная трубка 1/4" (6мм)	AX5100
Фильтр 16мм	FP2640

Xtra Больше аксессуаров на aspenspumps.com в разделе Aspen Xtra

КОМПЛЕКТ ПОСТАВКИ

Для удобства монтажа, кабели питания и датчика уровня оснащены разъемным соединением.

- Насосная группа Mini Aqua
- Кабель питания 1.5м Plug & play
- Основной резервуар с датчиком Холла, кабелем 1,5м и фильтром
- Антисифонное устройство
- Поплавок
- Подающая трубка 1.5м x 6мм (внутр. диам.)
- Трубка для подключения к сливному патрубку 220мм x 14мм (внутр. диам.)
- Виниловая трубка-воздушник 150мм x 6мм (внутр. диам.)
- Дренажный комплект
- Комплект крепежа
- Инструкция по монтажу

УРОВНИ СРАБОТКИ ДАТЧИКА

- 9мм - уровень отключения
- 20мм - уровень включения
- 25мм - аварийный уровень



AIR CONDITIONING



REFRIGERATION



HEATING



silent+

MINI LIME

Вибрационный насос Silent+ Mini Lime разработан, чтобы обеспечить минимальный уровень шума. Для удобства монтажа поставляется в комплекте с пластиковым коробом (версия без короба также доступна для заказа).



12 л/час макс. производительность



10м макс. высота подъема



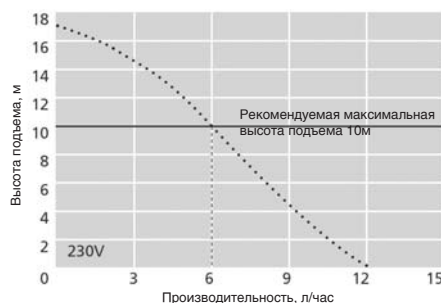
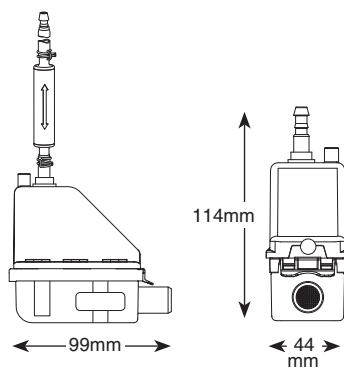
21dB(A)

ОСОБЕННОСТИ

- Шумоглушитель
- Установка слева или справа от блока
- Широкий перечень коробов

ПРИМЕНЕНИЕ

- До 16кВт
- Настенные кондиционеры
- ✓ **Идеален для** коммерческих помещений с повышенными требованиями к шуму



АКСЕССУАРЫ

Наименование	Модель
Предохранитель 1А	FP2620
Ниппель-переходник	FP2038
Выбросная трубка 1/4" (6мм)	AX5100

Xtra Больше аксессуаров на aspenspumps.com в разделе Aspen Xtra

СПЕЦИФИКАЦИИ SILENT+ MINI LIME

Максимальная производ.	12л/час @ 0м
Макс. высота подъема	10м
Макс. высота всасывания	-
Уровень шума	21dB(A) @ 1м
Напр. питания	230В AC 50-60Гц 0.1А*
Класс защиты	II □
Макс. мощность блока	16кВт
Макс. темпер.	40°C
Выбросная трубка	6мм (внутр. диам.)
IP	IPX4
Аварийный контакт	3.0А NC
Вес	1,50 кг

МОДИФИКАЦИИ SILENT+ MINI LIME

Система	Цвет	Модель
Slimline	● Ivory	FP3312
	○ Белый	FP3319
BBJ (Aerco)	● Ivory	FP3316
	○ Белый	FP3320
Inoac	● Ivory	FP3317
	○ Белый	FP3321
Artiplastic	● Ivory	F3315
Комплект замены Silent+ Mini Lime †		FP3322

* Доступны различные напряжения питания

† Только насосная группа

КОМПЛЕКТ ПОСТАВКИ

- Насосная группа Mini Lime с кабелем питания 1.5м
- Резервуар с датчиком Холла
- Антисифонное устройство
- Поплавок
- Шумоглушитель с выбросной трубкой 105см
- Фильтр (установка обязательна)
- Трубка для подключения к сливному патрубку 220мм x 14мм (внутр. диам.)
- Пластиковый короб 800мм
- Пластиковое колено
- Потолочная пластина
- Резиновая прокладка (только для Slimline, BBJ и Inoac систем)
- Дренажный комплект
- Комплект крепежа
- Инструкция по монтажу

УРОВНИ СРАБОТКИ ДАТЧИКА

- 9мм - уровень отключения
- 20мм - уровень включения
- 25мм - аварийный уровень



Сделано в Великобритании.
Сертифицировано в Украине



www.aspenpumps.in.ua



(044) 531-37-01



master@belimo.kiev.ua



AIR CONDITIONINGS



REFRIGERATION



HEATING



mini blanc®

НАСОС УДАЛЕНИЯ КОНДЕНСАТА

Настенный вибрационный насос.
Предназначен для откачивания конденсата из внутренних блоков сплит-систем.



12 л/час макс.
производительность



10м макс. высота
подъема



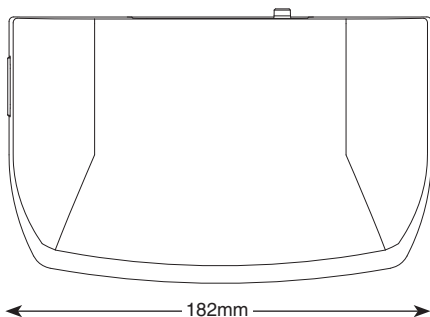
21dB(A)

ОСОБЕННОСТИ

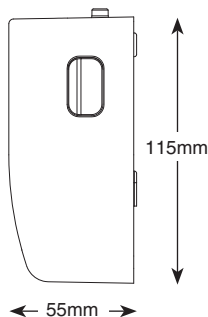
- Простой монтаж
- Компактность
- Съёмный резервуар для конденсата
- Низкий уровень шума

ПРИМЕНЕНИЕ

- До 16кВт
- Настенные кондиционеры
- ✓ **Идеален для бытовых помещений**, где простота обслуживания является ключевым пунктом

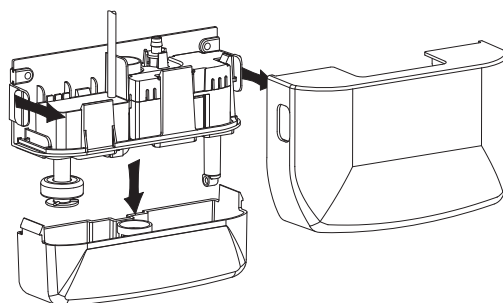


182mm



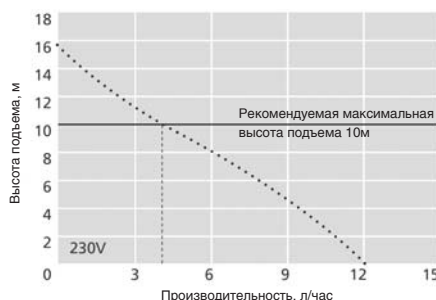
115mm

55mm



СПЕЦИФИКАЦИИ MINI BLANC

Максимальная производ.	12л/час @ 0м
Макс. высота подъема	10м
Объем бачка	250мл
Уровень шума	21dB(A) @ 1м
Напр. питания	230В AC 50-60Гц 0.1А*
Класс защиты	II □
Макс. мощность блока	16кВт
Макс. темпер.	40°C
Подвод/отвод	20мм (внутр.) / 6мм (внеш.)
IP	IPX1
Аварийный контакт	3.0A NC
Вес	0,68 кг



АКСЕССУАРЫ

Наименование		Модель
Предохранитель 1А		FP2620
Ниппель-переходник		FP2038
Лицевая панель (Ivory)		FP1037

Xtra Больше аксессуаров на aspenspumps.com в разделе Aspen Xtra

УРОВНИ СРАБОТКИ ДАТЧИКА

- 9мм - уровень отключения
- 20мм - уровень включения
- 25мм - аварийный уровень

КОМПЛЕКТ ПОСТАКИ

- Насос Mini Blanc с кабелем питания 1.5м
- Антисифонное устройство
- Комплект крепежа
- Инструкция по монтажу



AIR CONDITIONINGS



REFRIGERATION



HEATING



mini tank

НАСОС УДАЛЕНИЯ КОНДЕНСАТА

Новый усовершенствованный насос Mini Tank может быть установлен как на стену, так и на пол, в поддоне или подвешен на шпильках M8/M10. Благодаря своей компактности и высокой производительности, насос применяется в широком спектре систем кондиционирования.



35 л/час макс.
производительность



15м макс. высота
подъема

ОСОБЕННОСТИ

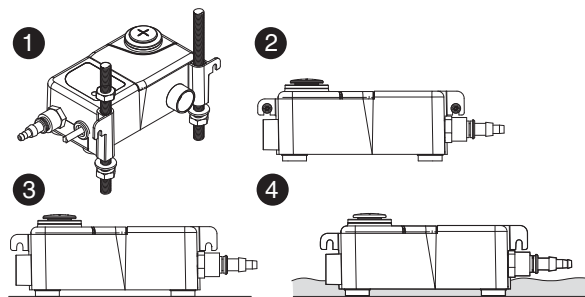
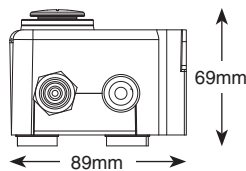
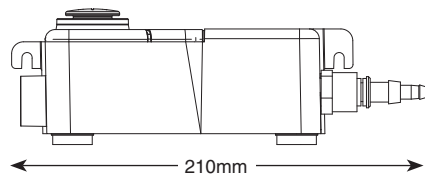
- 4 варианта установки
- Компактность
- Установка в поддон
- Простота в эксплуатации

ПРИМЕНЕНИЕ

- До 46кВт
- Настенные, каналные, напольные и кассетные кондиционеры
- ✓ Идеален для большинства типов кондиционеров

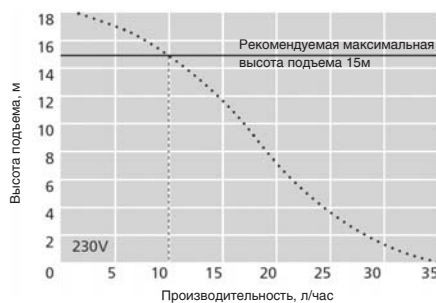


- 1 На шпильках
- 2 На стену
- 3 На пол
- 4 Непосредственно в поддон



СПЕЦИФИКАЦИИ MINI TANK

Максимальная производ.	35л/час @ 0м
Макс. высота подъема	15м
Объем бачка	0.24л
Уровень шума	35dB(A) @ 1м
Напр. питания	230V AC 50-60Гц 0.1 A*
Класс защиты	II □
Макс. мощность блока	46кВт
Макс. темпер.	40°C
Подвод/отвод	22мм x2, 12мм, 27мм / 6мм
IP	IP65
Аварийный контакт	3.0A NC
Вес	0,74 кг



АКСЕССУАРЫ

Наименование	Модель
Переходник 16мм-21мм	FP2011
Ниппель-переходник	FP2038
Выбросная трубка 1/4" (6мм)	AX5110

Xtra Больше аксессуаров на aspenspumps.com в разделе Aspen Xtra

УРОВНИ СРАБОТКИ ДАТЧИКА

- 9мм - уровень отключения
- 20мм - уровень включения
- 25мм - аварийный уровень

КОМПЛЕКТ ПОСТАВКИ

- Насос Mini Tank с кабелем питания 1.5м
- 2шт резиновых переходников: 21.5мм и 31мм
- Антисифонное устройство
- Комплект крепежа
- Инструкция по монтажу



Сделано в Великобритании.
Сертифицировано в Украине

www.aspenpumps.in.ua

(044) 531-37-01

master@belimo.kiev.ua



AIR CONDITIONINGS



REFRIGERATION



HEATING



MAX hi-flow

НАСОС УДАЛЕНИЯ КОНДЕНСАТА

Высокопроизводительный центробежный насос. Предназначен для откачивания конденсата из нескольких сплит-систем или приточных установок. Оснащен фильтром, уровнем-нивелиром и двухразмерным обратным клапаном.



550 л/час макс. производительность



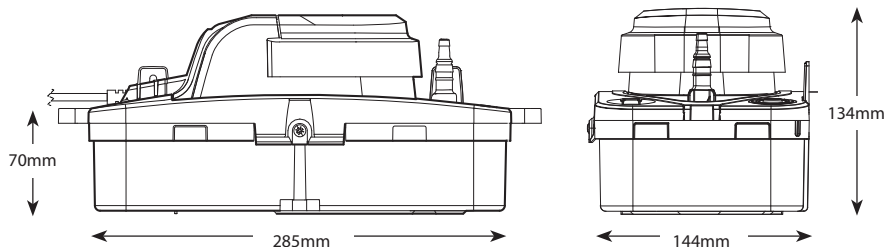
5м макс. высота подъема

ОСОБЕННОСТИ

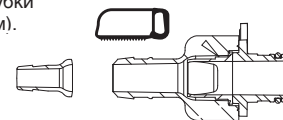
- Простой доступ к поддону
- Двухразмерный обратный клапан
- Встроенный уровень

ПРИМЕНЕНИЕ

- До 733кВт
- Настенные, каналные, напольные и кассетные кондиционеры

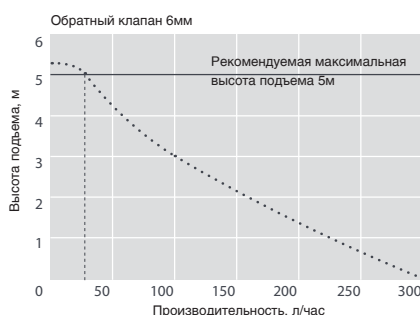
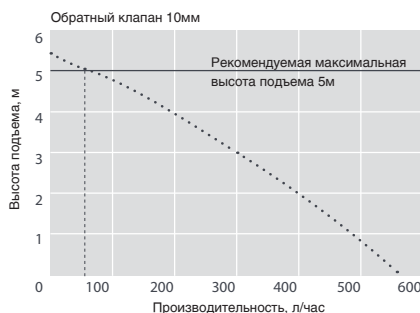


Обратный клапан может быть обрезан под диаметр выбросной трубки (6мм или 10мм).



СПЕЦИФИКАЦИИ MAX HI-FLOW

Максимальная производ.	550л/час @ 0м
Макс. высота подъема	5м
Объем поддона	1.7л
Уровень шума	44dB(A) @ 1м
Напр. питания	230В AC 50-60Гц 0.8А
Класс защиты	I
Макс. мощность блока	733кВт
Макс. темпер.	40°C
Подвод/отвод	21-27мм x4 / 6-10мм
IP	IP24
Аварийный контакт	3.0A NC
Вес	1,65кг



АКСЕССУАРЫ

Наименование	Модель
Резиновый переходник	FP2013
Ниппель-переходник	FP2038
Выбросная трубка 1/4" (6мм)	AX5110

Xtra Больше аксессуаров на aspenspumps.com в разделе Aspen Xtra

КОМПЛЕКТ ПОСТАВКИ

- Насос MAX Hi-Flow
- Кабель питания Plug&Play
- Комплект крепежа (возможен монтаж на шпильках)
- Инструкция по монтажу



AIR CONDITIONING



REFRIGERATION



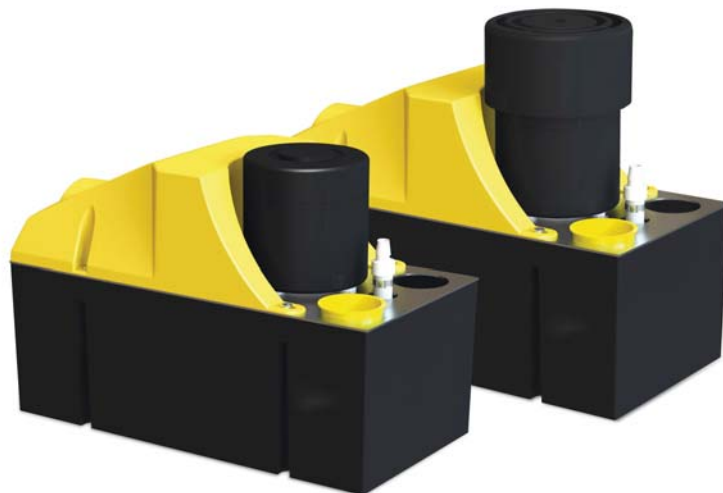
HEATING



heavy duty 6 & 10

НАСОСЫ УДАЛЕНИЯ КОНДЕНСАТА

Высокопроизводительный центробежный насос. Предназначен для откачивания конденсата из нескольких десятков сплит-систем или приточных установок.



HD6: 900 л/час макс.
HD10: 1070 л/час макс.



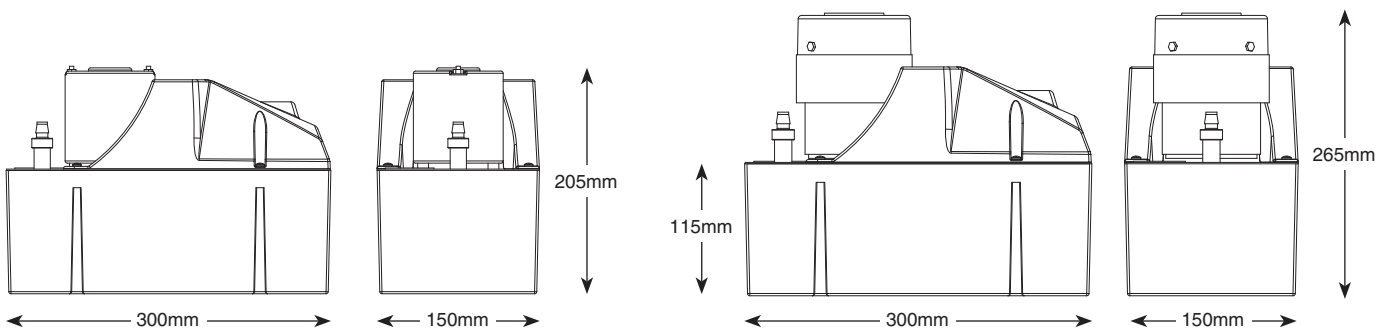
HD6: 6м макс. высота подъема
HD10: 9м макс. высота подъема

ОСОБЕННОСТИ

- Высокая производительность
- Обратный клапан
- Простота установки

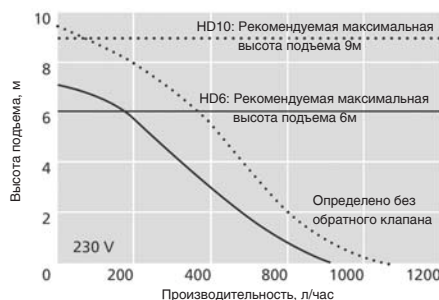
ПРИМЕНЕНИЕ

- HD6: До 1200кВт
HD10: До 1460кВт
- Холодильники, увлажнители; приточные становки (АНУ)



СПЕЦИФИКАЦИИ HEAVY DUTY 6 & 10

Максимальная производ.	HD6: 900л/час, HD10: 1070л/час
Макс. высота подъема	HD6: 6м, HD10: 9м
Объем поддона	4л
Уровень шума	HD6: 60dB(A) @ 1м, HD10: 64dB(A) @ 1м
Напр. питания	HD6: 230В AC 50-60Гц 1.5А HD10: 230В AC 50-60Гц 0.38А
Класс защиты	I
Макс. мощность блока	HD6: 1200кВт HD10: 1460кВт
Макс. темпер.	40°C
Подвод/отвод	40мм x2 / 10мм
IP	IPX0
Аварийный контакт	4.0A NC
Вес	HD6 - 3,9 кг; HD10 - 4,3 кг



АКСЕССУАРЫ

Наименование	Модель
Переходник 16мм-21мм	FP2011
Ниппель-переходник	FP2038
Выбросная трубка 3/8" (10мм)	AX5111

Xtra Больше аксессуаров на aspenspumps.com в разделе Aspen Xtra

КОМПЛЕКТ ПОСТАВКИ

- Насос Heavy Duty 6 или 10 с кабелем питания 2м и обратным клапаном
- Инструкция по монтажу



Сделано в Великобритании.
Сертифицировано в Украине

www.aspenpumps.in.ua

(044) 531-37-01

master@belimo.kiev.ua



AIR CONDITIONINGS



REFRIGERATION



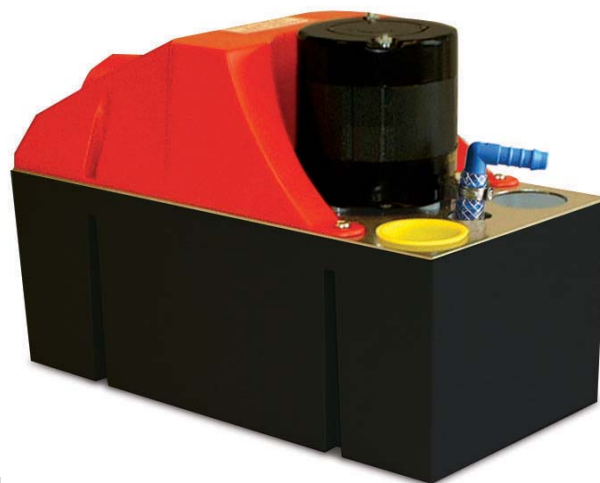
HEATING



hot water economy

НАСОС УДАЛЕНИЯ КОНДЕНСАТА

Высокопроизводительный центробежный насос. Предназначен для удаления конденсата с повышенной температурой из систем пароувлажнения после периодической продувки системы влажным насыщенным паром.



900 л/час макс. производительность



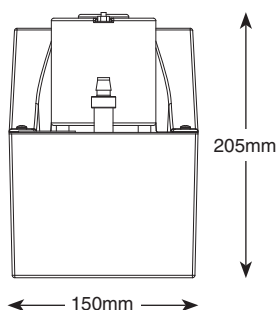
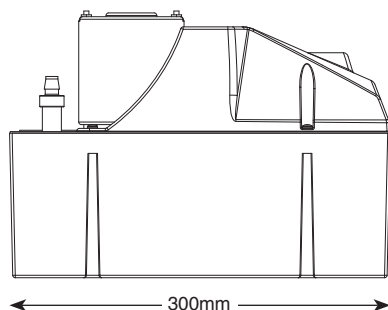
6м макс. высота подъема

ОСОБЕННОСТИ

- Высокая производительность
- Макс. температура 100°C
- 2 вводных отверстия

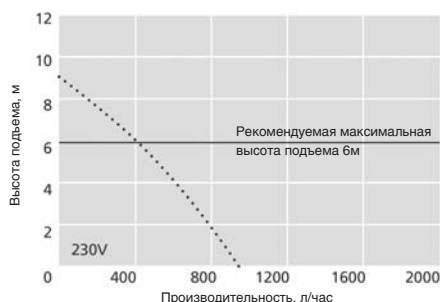
ПРИМЕНЕНИЕ

- До 1200кВт
- Увлажнители, бойлеры; холодильники, приточные установки (АНУ)



СПЕЦИФИКАЦИИ HOT WATER ECONOMY

Максимальная производ.	900л/час @ 0м
Макс. высота подъема	6м
Объем поддона	4л
Уровень шума	60dB(A) @ 1м
Напр. питания	230В AC 50-60Гц 1.5А
Класс защиты	I
Макс. мощность блока	1200кВт
Макс. темпер.	100°C
Подвод/отвод	40мм x2 / 10мм
IP	IPX1
Аварийный контакт	4.0A NC
Вес	3,9 кг



АКСЕССУАРЫ

Наименование		Модель
Переходник 16мм-21мм		FP2011
Ниппель-переходник		FP2038
Выбросная трубка 3/8" (10мм)		AX5111

Xtra Больше аксессуаров на aspenspumps.com в разделе Aspen Xtra

КОМПЛЕКТ ПОСТАВКИ

- Насос Hot Water Economy с кабелем питания 2м
- Инструкция по монтажу



AIR CONDITIONINGS



REFRIGERATION



HEATING



hot water heavy duty

НАСОС УДАЛЕНИЯ КОНДЕНСАТА

Высокопроизводительный центробежный насос. Предназначен для удаления конденсата с повышенной температурой из систем пароувлажнения после периодической продувки системы влажным насыщенным паром.



1800 л/час макс. производительность



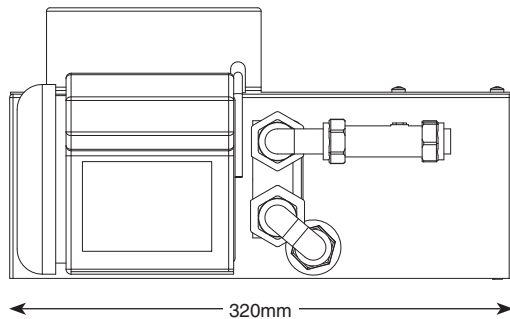
15м макс. высота подъема

ОСОБЕННОСТИ

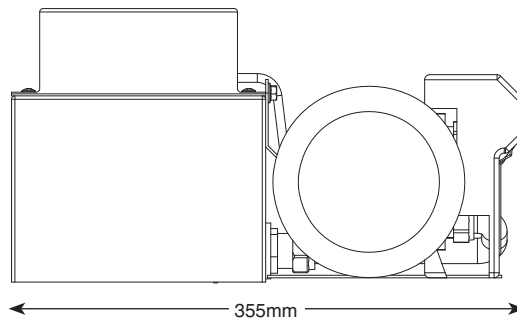
- Сверхвысокая производительность
- Макс. температура 100°C
- Обратный клапан

ПРИМЕНЕНИЕ

- До 2400кВт
- Увлажнители, бойлеры; холодильники, приточные установки (АНУ)



320mm

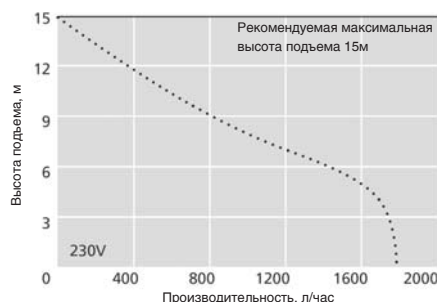


355mm

160mm

СПЕЦИФИКАЦИИ HOT WATER H.D.

Максимальная производ.	1800л/час @ 0м
Макс. высота подъема	15м
Объем поддона	5л
Уровень шума	63dB(A) @ 1м
Напр. питания	230В AC 50-60Гц 1.5А
Класс защиты	I
Макс. мощность блока	2400кВт
Макс. темпер.	100°C
Подвод/отвод	40мм x2 / 15мм
IP	IPX1
Аварийный контакт	4.0A NC
Вес	9,6 кг



АКСЕССУАРЫ

Наименование	Модель
Ниппель-переходник	FP2038
Выбросная трубка 3/8" (10мм)	AX5111

Xtra Больше аксессуаров на aspenspumps.com в разделе Aspen Xtra

КОМПЛЕКТ ПОСТАВКИ

- Насос Hot Water Heavy Duty с кабелем питания 2м и обратным клапаном
- Инструкция по монтажу



Сделано в Великобритании.
Сертифицировано в Украине

www.aspenpumps.in.ua

(044) 531-37-01

master@belimo.kiev.ua



AIR CONDITIONINGS



REFRIGERATION



HEATING



errp low profile errp cold cabinet

НАСОСЫ УДАЛЕНИЯ КОНДЕНСАТА

Насосы ERRP (Economical Retail Refrigeration Pump) и Cold Cabinet предназначены для откачки грязной воды после разморозки холодильников и морозильных камер супермаркетов.

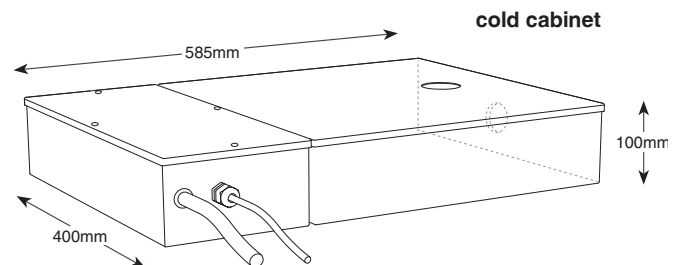
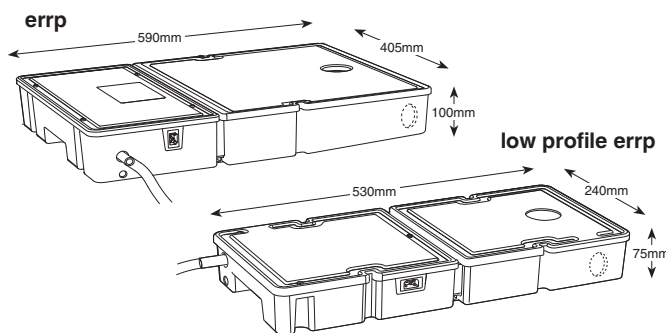
- 225л/час (ERRP и Cold Cabinet)
- 190л/час (low profile ERRP)
- 35м макс. высота подъема (ERRP и Cold Cabinet)
- 21м макс. высота подъема (Low Profile ERRP)

ОСОБЕННОСТИ

- Подвод сверху или сбоку
- Простота обслуживания
- Встроенный фильтр
- Plug & Play

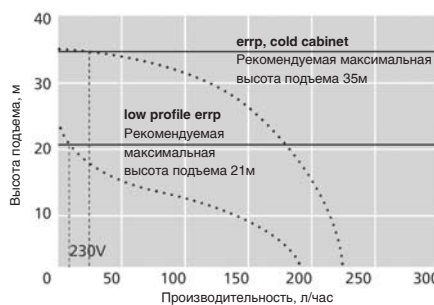
ПРИМЕНЕНИЕ

- Холодильники и морозильные камеры супермаркетов
- ✓ **Идеальны для нескольких холодильников**



СПЕЦИФИКАЦИИ

Максимальная производ.	ERRP: 225л/ч @ 0м L.P. ERRP: 190л/ч @ 0м Cold Cabinet: 225л/ч @ 0м
Макс. высота подъема	ERRP, Cold Cabinet: 35м L.P. ERRP: 21м
Объем поддона	ERRP, Cold Cabinet: 11л L.P. ERRP: 3.5л
Уровень шума	60dB(A) @ 1м
Напр. питания	ERRP, L.P. ERRP: 230В AC 50-60Гц 0.2А Cold Cabinet: 230В AC 50-60Гц 0.38А
Класс защиты	I
Макс. темпер.	40°C
Подвод/отвод	50мм / 10мм
IP	ERRP, L.P. ERRP: IPX4 Cold Cabinet: IPX1
Аварийный контакт	3.0A NC
Вес	ERRP: 4,9 кг; L.P. ERRP: 2,4 кг; Cold Cabinet: 7,8 кг



МОДИФИКАЦИИ

ERRP - подвод сверху	FP2318
ERRP - подвод сбоку	FP2320
Low Profile ERRP - подвод сверху	FP2597
Low Profile ERRP - подвод сбоку	FP2805
Cold Cabinet - подвод сбоку	FP2120

АКСЕССУАРЫ

Наименование	Модель
Предохранитель 1А	FP2011
Ниппель-переходник	FP2038
Выбросная трубка 3/8" (10мм)	AX5111

Xtra Больше аксессуаров на aspenspumps.com в разделе Aspen Xtra

КОМПЛЕКТ ПОСТАВКИ

- Насос ERRP/L.P. ERRP/Cold Cabinet
- Кабель питания 2м Plug&Play
- 1 1/2" BSP коннектор (для сливной трубы внутр. диам. 40мм)*
- Инструкция по монтажу



AIR CONDITIONINGS



REFRIGERATION



HEATING



macerator 4L & 10L

НАСОС УДАЛЕНИЯ КОНДЕНСАТА

Высокопроизводительные центробежные насосы. Предназначены для откачки грязной воды после разморозки нескольких холодильников и морозильных камер супермаркетов. Встроенный фильтр с поворотным лезвием препятствует засорению насоса и позволяет увеличить интервал между обслуживаниями.



780л/час макс.
производительность



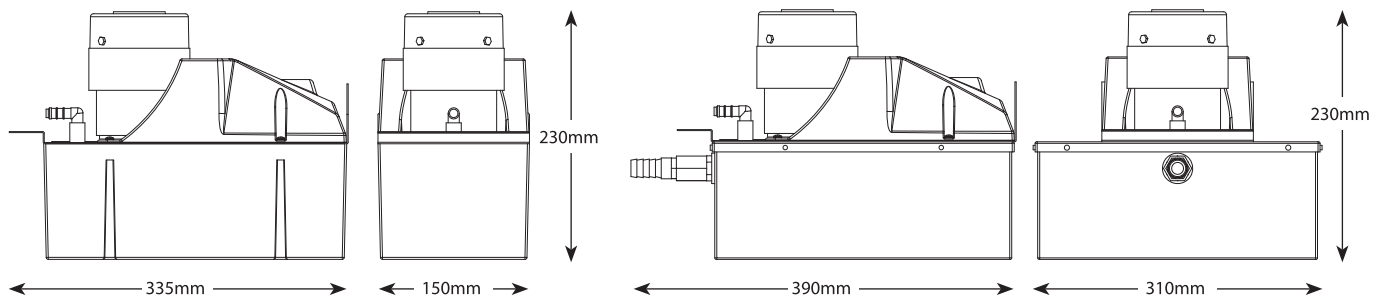
8.5м макс. высота
подъема

ОСОБЕННОСТИ

- Встроенный фильтр-лезвие
- Высокая производительность
- Контакт, защищающий от переполнения

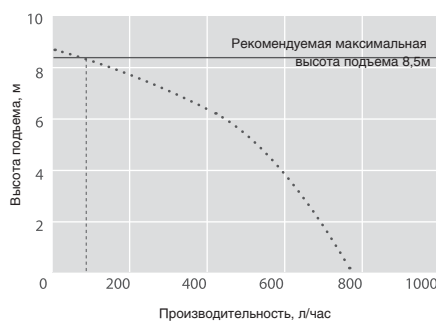
ПРИМЕНЕНИЕ

- Холодильники и морозильные камеры супермаркетов
- ✓ **Идеальны для удаления конденсата с пищевыми загрязнениями**



СПЕЦИФИКАЦИИ

Максимальная производ.	780л/час @ 0м
Макс. высота подъема	8.5м
Объем поддона	4л или 10л
Уровень шума	64dB(A) @ 1м
Напр. питания	230В AC 50-60Гц 0.38А
Класс защиты	I
Макс. темпер.	40°C
Подвод/отвод	40 и 55мм / 10мм
Дополнительный подвод	Патрубок 3/4" (только для модели 10L)
IP	IP21
Аварийный контакт	4.0A NC
Вес	4L: 3,8 кг 10L: 6,8 кг



АКСЕССУАРЫ

Наименование	Модель
Предохранитель 1А	FP2620
Ниппель-переходник	FP2038
Выбросная трубка 3/8" (10мм)	AX5101

Xtra Больше аксессуаров на aspenspumps.com в разделе Aspen Xtra

МОДИФИКАЦИИ MACERATOR 4L & 10L

Macerator 4L	FP2305
Macerator 10L	FP2307

КОМПЛЕКТ ПОСТАВКИ

- Насос Macerator 4L или 10L с кабелем питания 2м
- Инструкция по монтажу



Сделано в Великобритании.
Сертифицировано в Украине

www.aspenpumps.in.ua

(044) 531-37-01

master@belimo.kiev.ua



AIR CONDITIONINGS



REFRIGERATION



HEATING



standard

НАСОС УДАЛЕНИЯ КОНДЕНСАТА

Перистальтический насос Standard - наиболее нетребовательный к качеству конденсата насос. Включается только в режиме охлаждения, по сигналу от системы кондиционирования.



6.5л/час макс. производительность

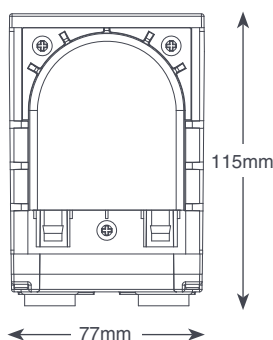
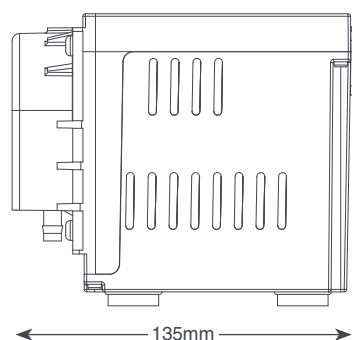
12м макс. высота подъема

ОСОБЕННОСТИ

- Включение по внешнему сигналу
- Нетребователен к качеству конденсата
- Может работать «на сухую»

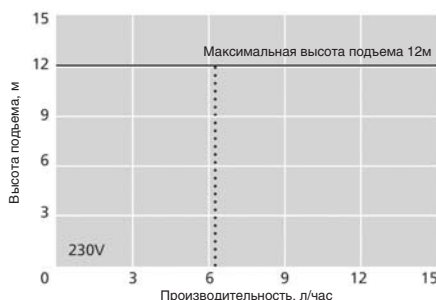
ПРИМЕНЕНИЕ

- До 8.5кВт
- Настенные напольные и каналные кондиционеры



СПЕЦИФИКАЦИИ STANDARD

Максимальная производ.	6.5л/час @ 12м
Макс. высота подъема	12м
Макс. высота всасывания	3м
Уровень шума	47dB(A) @ 1м
Напр. питания	230В AC 50-60Гц 0.2А
Класс защиты	I
Макс. мощность блока	8.5кВт
Макс. темпер.	40°C
Выбросная трубка	6мм (внутр. диам.)
IP	IPX1
Аварийный контакт	-
Вес	1,8 кг



АКСЕССУАРЫ

Наименование	Модель
Ремкомплект рабочей трубки	FP1282
Предохранитель 1А	FP2620
Ниппель-переходник	FP2038

Xtra Больше аксессуаров на aspenspumps.com в разделе Aspen Xtra

КОМПЛЕКТ ПОСТАВКИ

- Насос Standard
- Кабель питания 2м Plug&Play
- Кронштейн для крепления на стену
- Комплект крепежа
- Инструкция по монтажу



AIR CONDITIONINGS



REFRIGERATION



HEATING



kitchen

НАСОС УДАЛЕНИЯ КОНДЕНСАТА

Компактный вибрационный насос для бойлеров предназначен для удаления конденсата из бытовых конденсационных газовых котлов.

Отличается простым и быстрым монтажом и обслуживанием.



12л/час макс. производительность

10м макс. высота подъема

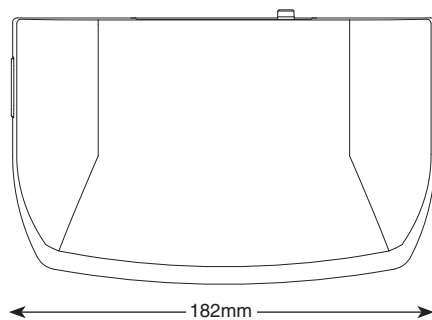
21dB(A)

ОСОБЕННОСТИ

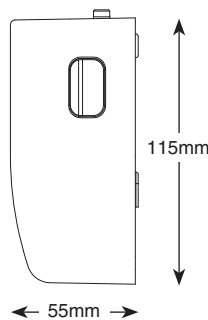
- Компактность
- Установка под котлом
- Низкий уровень шума
- Съёмный бак для конденсата

ПРИМЕНЕНИЕ

- До 45кВт со значением pH конденсата >2.7
- ✓ **Идеален для бытовых конденсационных газовых котлов**

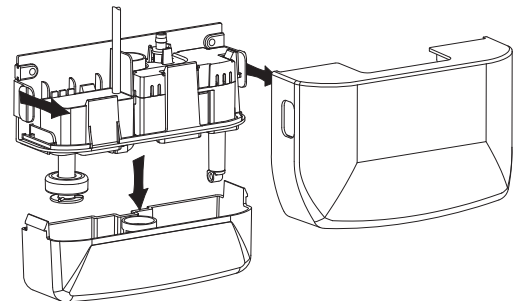


182mm



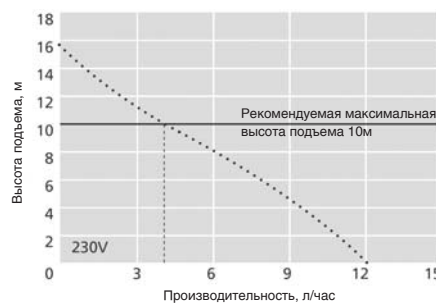
115mm

55mm



СПЕЦИФИКАЦИИ KITCHEN

Максимальная производ.	12л/час @ 0м
Макс. высота подъема	10м
Объем бака	0.24л
Уровень шума	21dB(A) @ 1м
Напр. питания	230V AC, 50-60Hz 0.1A
Класс	II □
Макс. мощность блока	45кВт
Макс. темпер.	60°C
Подвод/отвод	20мм / 6мм
IP	IP21
Аварийный контакт	3.0A NC
Вес	0,46 кг



АКСЕССУАРЫ

Наименование	Модель
Ниппель-переходник	FP2038
Предохранитель 1А	FP2620
Выбросная трубка 1/4" (6мм)	AX5100
Нейтрализатор кислоты	FP1021

Больше аксессуаров на aspenpumps.com в разделе Aspen Xtra

КОМПЛЕКТ ПОСТАВКИ

- Насос Kitchen (с кабелем питания 1м)
- Выбросная трубка 6м x 6мм (внутр. диам.)
- Переходник для трубок 22мм и 28мм
- Трубный переходник
- Комплект крепежа
- Инструкция по монтажу



Сделано в Великобритании.
Сертифицировано в Украине

www.aspenpumps.in.ua

(044) 531-37-01

master@belimo.kiev.ua



AIR CONDITIONINGS



REFRIGERATION



HEATING



compact

НАСОС УДАЛЕНИЯ КОНДЕНСАТА

Компактный вибрационный насос для бойлеров предназначен для удаления конденсата из бытовых конденсационных газовых котлов.



35л/час макс. производительность



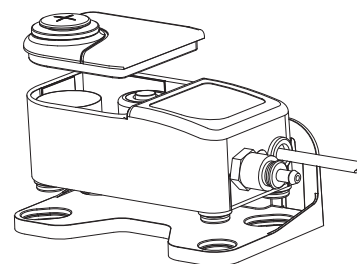
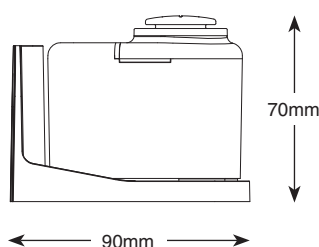
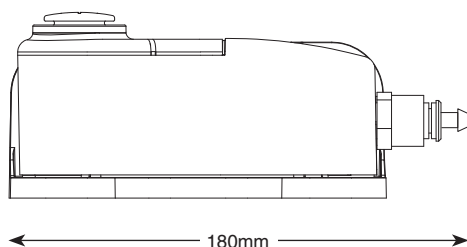
15м макс. высота подъема

ОСОБЕННОСТИ

- Компактность
- Большая высота подъема
- Монтажный кронштейн
- Простота эксплуатации

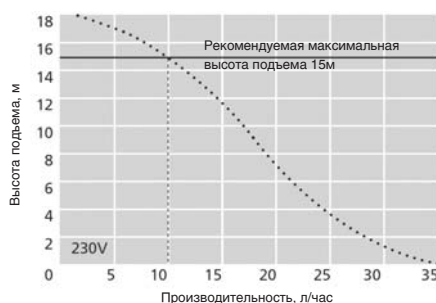
ПРИМЕНЕНИЕ

- До 85кВт со значением pH конденсата >2.7
- Бытовые конденсационные котлы



СПЕЦИФИКАЦИИ СОМПАКТ БОИЛЕР

Максимальная производ.	35л/час @ 0м
Макс. высота подъема	15м
Объем поддона	0.24л
Уровень шума	35dB(A) @ 1м
Напр. питания	230В AC 50-60Гц 0.1 А*
Класс защиты	II □
Макс. мощность блока	85кВт
Макс. темпер.	60°C
Подвод/отвод	27мм / 6 и 10мм
IP	IP67
Аварийный контакт	3.0A NC
Вес	0,75 кг



АКСЕССУАРЫ

Наименование	Модель
Ниппель-переходник	FP2038
Предохранитель 1А	FP2620
Выбросная трубка 3/8" (10мм)	AX5101

Xtra Больше аксессуаров на aspenspumps.com в разделе Aspen Xtra

КОМПЛЕКТ ПОСТАВКИ

- Насос Compact boiler с кабелем питания 1.5м
- Монтажный кронштейн
- Выбросная трубка 6м x 6мм (внутр. диам.)
- Трубный переходник
- Комплект крепежа
- Инструкция по монтажу



AIR CONDITIONING



REFRIGERATION



HEATING



hi-capacity

НАСОС УДАЛЕНИЯ КОНДЕНСАТА

Высокопроизводительный центробежный насос Hi-Capacity предназначен для удаления конденсата из больших бытовых и промышленных конденсационных котлов.



550л/час макс. производительность



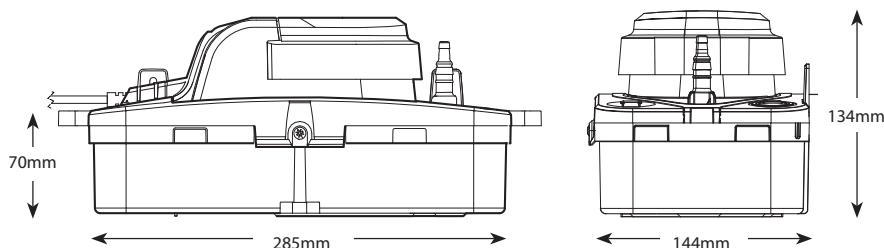
5м макс. высота подъема

ОСОБЕННОСТИ

- Простой доступ к поддону
- Обратный клапан Twist&Click
- Встроенный уровень
- Кабель Plug&Play

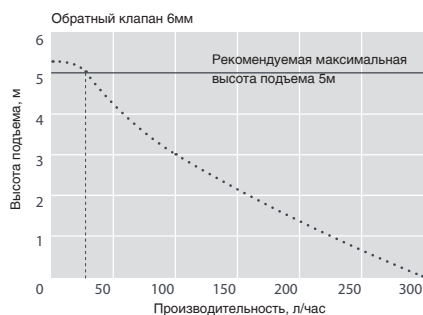
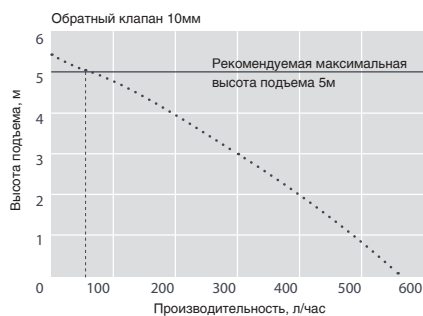
ПРИМЕНЕНИЕ

- До 200кВт со значением рН конденсата >2.2
- ✓ **Идеален для** больших бытовых и коммерческих газовых и жидкотопливных конденсационных котлов



СПЕЦИФИКАЦИИ HI-CAPACITY

Максимальная производ.	550л/час @ 0м
Макс. высота подъема	5м
Объем поддона	1,7л
Уровень шума	44dB(A) @ 1м
Напр. питания	230V AC 50Гц 0.8A
Класс защиты	I
Макс. мощность блока	200кВт
Макс. темпер.	60°C
Подвод/отвод	21-27мм х4 / 6 и 10мм
IP	IP24
Аварийный контакт	3.0A NC
Вес	1,8 кг



АКСЕССУАРЫ

Наименование	Модель
Ниппель-переходник	FP2038
Предохранитель 1А	FP2620
Выбросная трубка 1/4" (6мм)	AX5100
Выбросная трубка 3/8" (10мм)	AX5101

Xtra Больше аксессуаров на aspenspumps.com в разделе Aspen Xtra

КОМПЛЕКТ ПОСТАВКИ

- Насос Hi-Capacity
- Кабель питания 2м Plug&Play
- Выбросная трубка 6м x 10мм (внутр. диам.)
- Трубный переходник
- Комплект крепежа
- Инструкция по монтажу



Сделано в Великобритании.
Сертифицировано в Украине

www.aspenpumps.in.ua

(044) 531-37-01

master@belimo.kiev.ua

